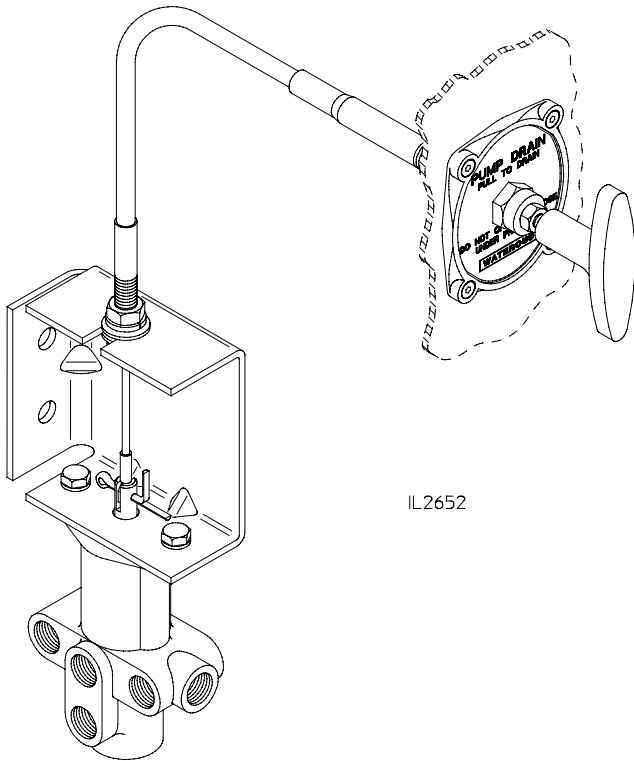


目录

概述	2
操作说明	2
维护	2
泄水位置, CM 系列泵	3
泄水位置, CS 系列泵	3
泄水阀端口说明	4



IL2652



通过操作指令前仔细阅读使用您的排水阀。

注：说明可能随时更改，恕不另行通知

简介

本说明包含操作和维护线缆操作泄水阀所需的信息。

概述

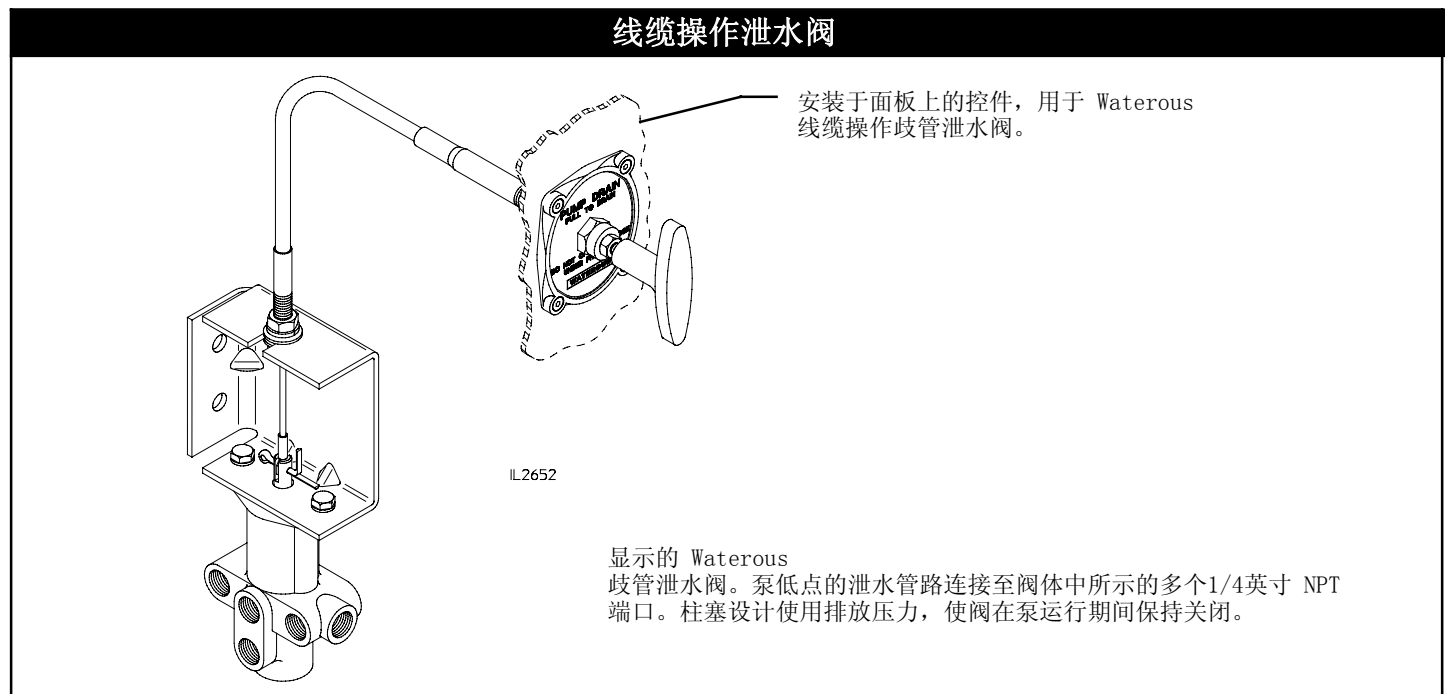
Waterous

歧管泄水阀可让用户使用单个面板安装控件对消防泵和最相关的设备进行排水，无需在每次需要对趾泵和附件进行排水时打开多个旋塞。歧管泄水阀采用不锈钢柱塞和青铜壳体，有多个1/2英寸 NPT

端口。它设计为使用排放压力使阀在运行时保持关闭。泄水阀的进水和排水端口在柱塞关闭时分开，以防泵排水口的水流通过泄水阀流回泵进水口。

泄水阀为安装安排提供了灵活性，可以安装在配有分轴式传动装置的泵的传动箱上，或几乎任何其他便利的位置。使用便利的安装于面板上的推挽式线缆控件对泵进行操作。

特殊的 U 形圈填料安排，可紧密地密封泵和附件泄水端口，使之与空气隔绝。



操作说明

打开阀

向外拉控制旋钮，直到泄水阀处于全开位置（约1-7/8英寸行程）。

小心

不得在泵运行时打开泄水阀。泵排放压力使阀保持关闭。在阀承受压力的情况下，试图强行打开阀可能造成线缆或阀损坏。

T关闭阀

将控制按钮按到底，并用手掌猛拍以使柱塞就位。

小心

不得在泵运行时关闭泄水阀。这可能会损坏密封件。

维护

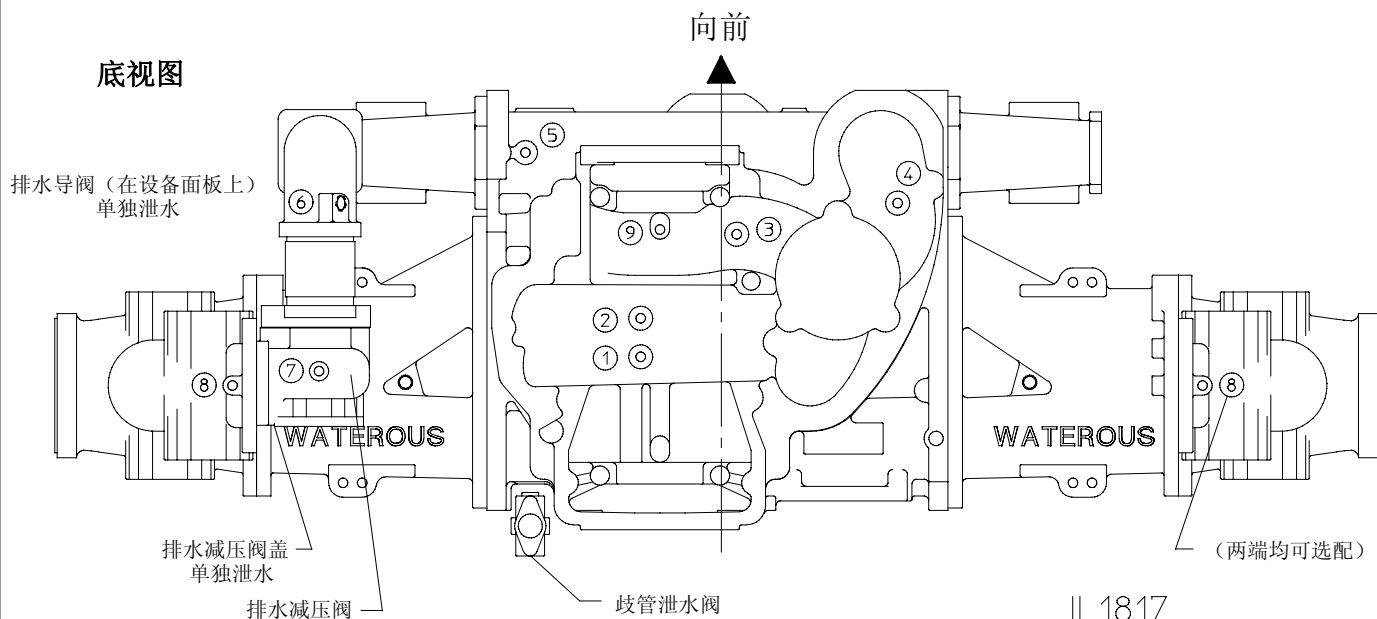
泄水阀中可能会有砂或其他异物颗粒沉淀。至少每月打开一次泄水阀，以冲洗阀和管路。如果阀难以打开，可以从其底部以适当的冲力向上轻轻拍打。

小心

不得在阀承受压力的情况下打开或关闭阀。这可能会损坏线缆或密封件。

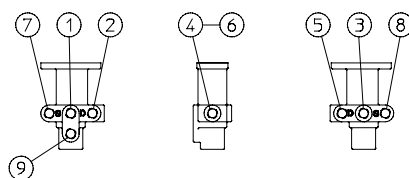
泄水位置，CM 系列泵

底视图



- ① 1 级蜗壳
- ② 2 级蜗壳
- ③ 2 级进水口
- ④ 输送阀
- ⑤ 主排放筒
- ⑥ 减压阀弯头或适配器
- ⑦ 减压阀阀体
- ⑧ 进水接头 (视进水接头类型而定)
- ⑨ 密封件冷却管路

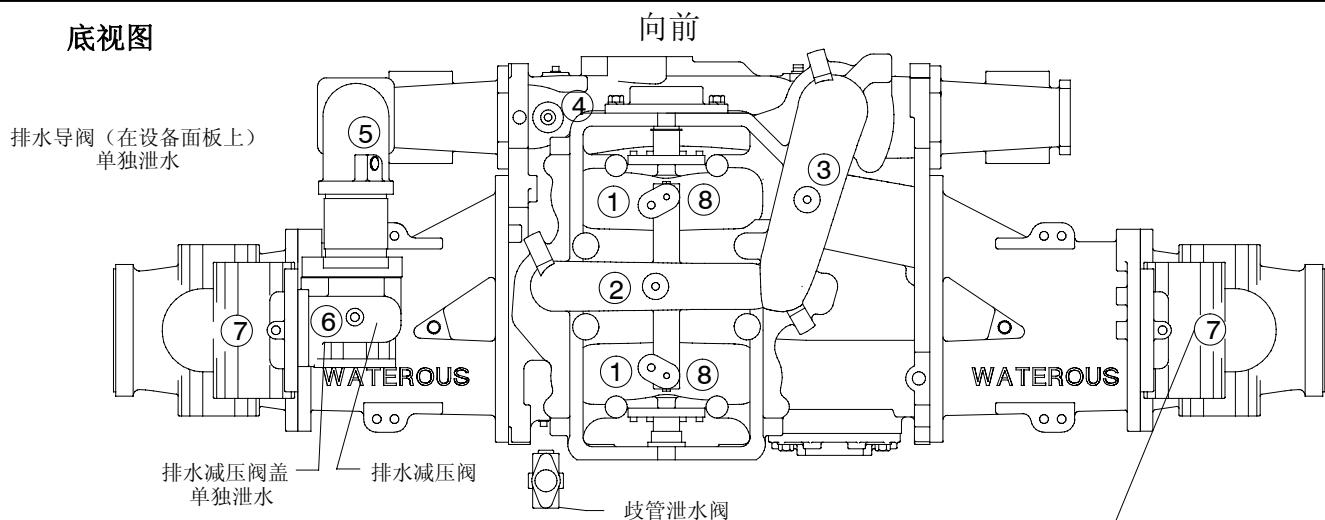
注：如果泵配有泡沫歧管，其泄水口应装设单独的泄水阀。不得装设至泵使用的泄水阀。



歧管泄水阀详细信息

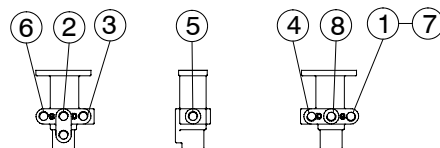
泄水位置，CS 系列泵

底视图



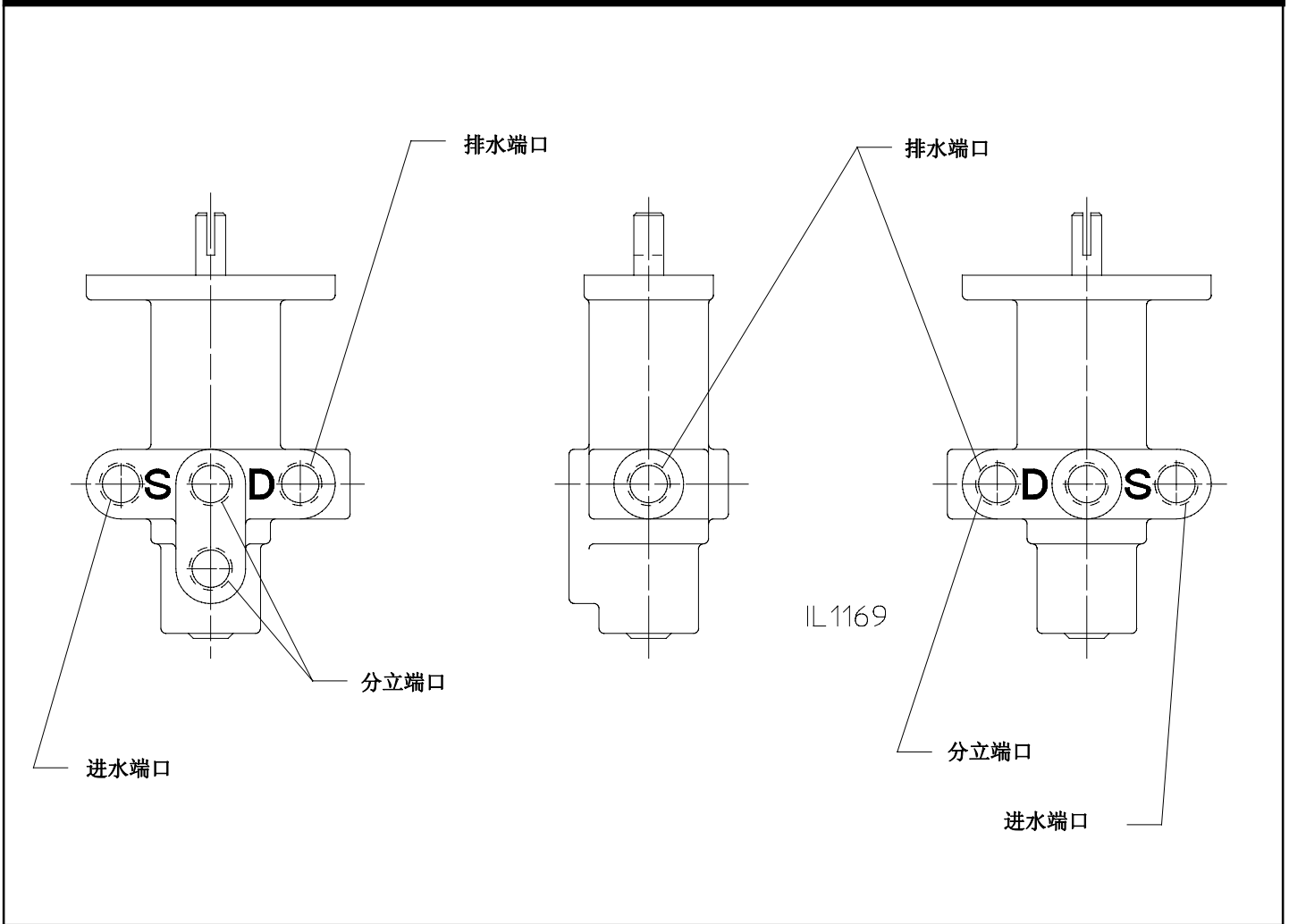
- ① 进水蜗壳
- ② 排水蜗壳
- ③ 回水通道
- ④ 主排放筒
- ⑤ 减压阀弯头或适配器
- ⑥ 减压阀阀体
- ⑦ 进水接头 (视进水接头类型而定)
- ⑧ 机械油封/填料室

注：如果泵配有泡沫歧管，其泄水口应装设单独的泄水阀。不得装设至泵使用的泄水阀。



歧管泄水阀详细信息

D泄水阀端口



泄水阀端口说明

排水端口 (3)

所有通常处于最高排放压力下的泵和附件通道。

进水端口 (2)

所有连接至泵进水口的泵和附件通道。

分立端口 (3)

泵通道，例如，一级排水口和二级进水口连接至此。这些端口未连接至泵进水口，并且未处于最高排放压力下。

注：以下泄水阀不连接至泄水口。必须对其使用单独的泄水口。

- 进水减压阀盖
- 排水减压阀盖
- 排水导阀（在设备面板上）
- 额外压力级（CMH 或 CSH 型号泵）
- 泡沫歧管
- 承载泡沫的通道