

ESPECIFICACIONES – BOMBA VEHICULAR: CGV

Cumple con NFPA 1901 para 750 GPM y NFPA 1902 para 500 GPM



La combinación de su diseño de una etapa, cuerpo con corte vertical y transmisión acoplada hacen de la bomba Waterous CGV una bomba de mantenimiento y operación simplificada.

Desempeño de la bomba CGV				
Clasificación	GPM	PSI	L/min	bar
NFPA 1901	750	150	2850	10.3
NFPA 1902	500	150	1900	10.3
Especial	1000	150	3800	10.3

Especificaciones de la Bomba

Las bombas CGV son de una etapa, con carcasa de corte vertical y diseñadas para operar a partir de tanque de agua, hidrante o succión negativa.

La construcción de la bomba CGV presenta un sello mecánico auto-ajustable, anillos separadores de bronce reemplazables y balanceados con precisión, impulsor de doble filo para una operación suave y rodamientos anti fricción lubricados por aceite.

Las bombas CGV están disponibles con varias opciones de transmisión, la mayoría ofreciendo capacidad de pump-and-roll, en adición a su montaje único. La bomba puede ser accionada por Toma de Fuerza (PTO), Montaje Central (cardan principal) o Montaje Directo al Motor (Bellhousing).

Las bombas CGV son fabricadas con succión con conexión en rosca o Victaulic®. Las succiones roscadas están disponibles en tres tamaños populares. La CGV está disponible con succión y descarga Victaulic® para Crash Trucks o botes de bomberos.

Las bombas CGV están disponibles con descarga opcional Victaulic® de 4".

Disponibles con rotación sentido horario y anti-horario.

Accesorios instalados y probados en fábrica están disponibles como opciones para ajustar la bomba CGV a sus necesidades.

La bomba CGV es apoyada por los 5 años de garantía limitada de Waterous.

Para detalles sobre las condiciones de venta de Waterous, refiérase a F-2190, *Conditions of Sales*. Documento ubicado en www.waterousco.com o contáctenos.

Especificaciones de la Bomba

Carcasa:

Dos-partes, dividida verticalmente, alta-resistencia, hierro gris de grano fino, o bronce (opcional).

Impulsor:

Impulsor de bronce específicamente diseñado para servicio en combate a incendios, de hoja doble para eliminar el empuje axial y balanceados con precisión para una operación libre de vibraciones.

Impulsores con hojas endurecidas por tratamiento térmico para extrema resistencia al desgaste son disponibles como una opción.

Anillos de Separadores:

Anillos separadores reemplazables (hechos de bronce) para aumentar la vida de la bomba y mantener costos de mantenimiento a un mínimo.

Eje del impulsor:

Acero Inoxidable, tratado térmicamente, maquinado con precisión y pulido en el área del sello. Apoyado en rodamientos lubricados.



Especificaciones de la bomba. Continuación:

Sello:

Sello mecánico auto-ajustable, resistente a la corrosión y al desgaste. Estándar para esta bomba.

Tuberías de Succión (Opciones):

Tipo	Modelo	Medida
Succión Roscada	CGVR	4, 4.5 y 5 pulgadas
Succión Victaulic®	CGV	5 pulgadas

Nota: Succiones roscadas de 4.5 pulgadas disponibles con puertos de succión auxiliares de 2.5 pulgadas o 3 pulgadas. Todas las otras succiones están disponibles solo con extensiones auxiliares de 2.5 pulgadas. Tapas auxiliares no disponibles con la bomba CGV.

Descarga:

Estándar: Brida de 3" (Opcional 4" Victaulic)

Rodamientos:

Todos los rodamientos son lubricados por grasa o aceite, del tipo esférico, localizados fuera de la carcasa de la bomba para alinear y apoyar con precisión el conjunto del eje del impulsor. Los rodamientos son del tipo surco profundo para cargar efectivamente el empuje radial y axial.

Rotación:

Disponible en rotación horario o anti-horario.

Líder en la Industria en Ventas y Servicio

Cuando usted compra un producto Waterous no solo adquiere un equipo de calidad, usted obtiene el mejor servicio de la industria a través de nuestro equipo de técnicos especializados que lo acompañarán en cualquier situación en la que requiera de apoyo técnico

Ventas/Asistencia Aplicaciones

Telf.: 651-450-5234 (Presione 3)
pumpsales@waterousco.com

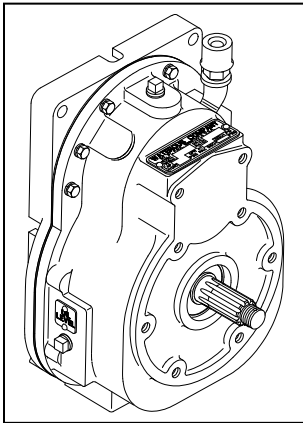
Servicio

Telf.: 651-450-5200
Fax: 800-488-1228

RAISING THE BAR ON INNOVATION, RELIABILITY AND SERVICE

ESPECIFICACIONES: BOMBA VEHICULAR: MODELO CGV

Transmisiones de Bomba



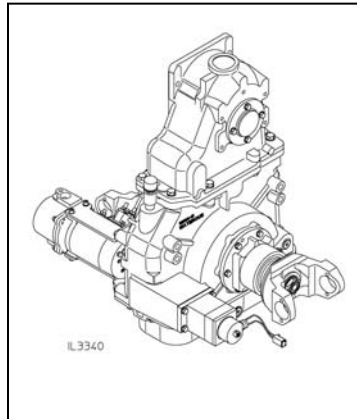
IL1526

Serie K

Las transmisiones de la serie K son normalmente utilizadas cuando un PTO (Toma de Fuerza) conectado a la transmisión del vehículo es seleccionada para accionar la bomba.

Carcaza: Hierro gris de grano fino

Engranajes: Helicoidal, cortados con precisión, de corona maquinada para una operación silenciosa y una distribución apropiada de cargas.



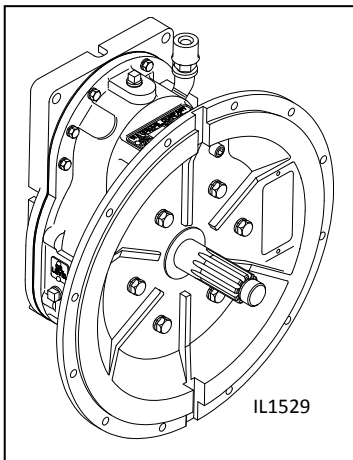
IL3340

Serie C20

Las transmisiones de la serie "C20" son utilizadas cuando la bomba va a ser de montaje central (mid-ship) accionada por el cardan principal del vehículo.

Carcaza: Aluminio de alta resistencia

Cadena: Morse HV[®], cadena involute de alta resistencia.



IL1529

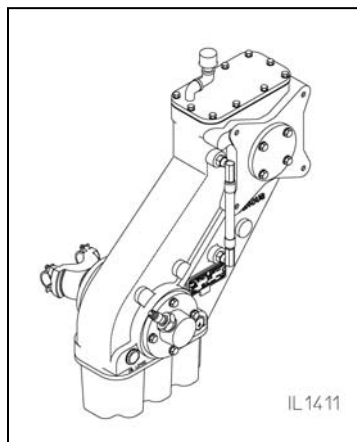
Serie T

Las transmisiones de la serie T son utilizadas cuando la bomba es acoplada directamente al Bell Housing (campana) del motor. Esto permite un arreglo compacto y simplificado y permite capacidad amplia de Pump and Roll (bombeo y rodaje)

Las transmisiones T son disponibles en los adaptadores (Bell Housing) SAE 2, 3, 4 y 5.

Carcaza: Hierro gris de grano fino

Engranajes: Helicoidal, cortados con precisión, de corona maquinada para una operación silenciosa y una distribución apropiada de cargas.



IL1411

Serie PA

Las transmisiones de la serie PA son normalmente utilizadas cuando un toma fuerza (PTO) montado en la transmisión del vehículo va a ser utilizado para accionar la bomba. Diseñada para su uso con las transmisiones Allison con PTO de 10-Tuercas.

Carcaza: Aluminio de alta resistencia

Cadena: Morse HV[®], cadena involute de alta resistencia

Accesorios & Equipos Opcionales

Los siguientes accesorios están disponibles para la bomba Waterous CG. Para información detallada sobre estos accesorios solicite la hoja técnica individual por el número que lo acompaña.

Cinco años de garantía. Total Protection Package (TPP-5)

Este es un paquete comprensivo de cobertura que aumenta la garantía estándar del producto para incluir costos laborales incurridos durante el desmontaje y re-instalación de bombas y partes, F-2626.

Bomba de Vacío

Seleccione una bomba de vacío del tipo de aletas rotativas para una purga rápida y confiable, F-2418.

Sistemas de Control de Presión

Válvula de Alivio – Descarga

Control simple ON-OFF que permite activar o desactivar el sistema en segundos. Ver Relief Valve, F-897.

Válvula de Alivio – Succión

Diseñada para despejar el exceso de presión en la succión de la bomba. Ver Intake Relief Valves, F-2192.

Protección contra la Corrosión

Waterous ofrece filtros de succión y ánodos de zinc para proveer protección contra la corrosión. Estos ítems están diseñados para sacrificar los elementos de zinc en la corrosión galvánica. Sin esta protección la corrosión galvánica puede dañar el cuerpo de la bomba y sus extensiones.

(Sistema de protección contra Sobrecalentamiento) OPM

Este sistema (OPM) consiste de una luz de advertencia que se enciende en el panel de control cada vez que las condiciones de sobrecalentamiento están dadas. F-2422.

Válvulas de Drenaje

Drena todos los puntos de la bomba en un solo punto de control I, F-1158.

Válvulas de Descarga

Las siguientes válvulas de Descarga tipo esfera hechas por Waterous están disponibles: 2.5 pulgadas, 3.5 pulgadas, rack and sector *push-pull*, *worm gear* y *electric*. *Chrome-plated brass ball* y *hydraulically-balanced seal assembly standard*. Ver Válvulas de Descarga, F-1161.

Tacómetro.