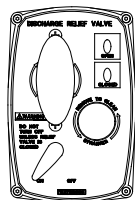
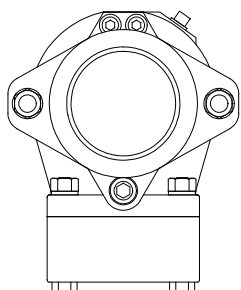


Índice

Sistema de válvulas de descarga

Descrição do sistema	1
Instalação	
Válvula de descarga	2, 4
Válvula piloto	5, 6
Tubulação	7, 8
Fiação	9
Ajuste do interruptor das luzes das válvulas	9



Leia atentamente as instruções de instalação antes de instalar os sistemas de controle de pressão Waterous.

Instruções sujeitas a mudanças sem aviso prévio.

Sistema de válvulas de descarga

Descrição do sistema

O sistema de válvulas de descarga Waterous proporciona um controle de bomba sensível para proteger os bombeiros contra aumentos de pressão repentinos decorrentes de alterações dos fluxos de descarga da bomba. Projetado com uma "memória incorporada", este sistema possui uma faixa ampla e contínua de controle de pressão, de um mínimo de 90 a um máximo de 300 psig, dependendo das características de desempenho da bomba, e pode ser ligado ou desligado sem interferir no ajuste da pressão. Isso permite deixar o sistema com um ajuste de pressão predefinido, pronto para uso.

O sistema de válvulas de descarga Waterous incorpora duas unidades separadas: a válvula piloto montada em um painel, que controla o funcionamento da válvula de descarga, e a válvula de descarga, que normalmente é montada na bomba.

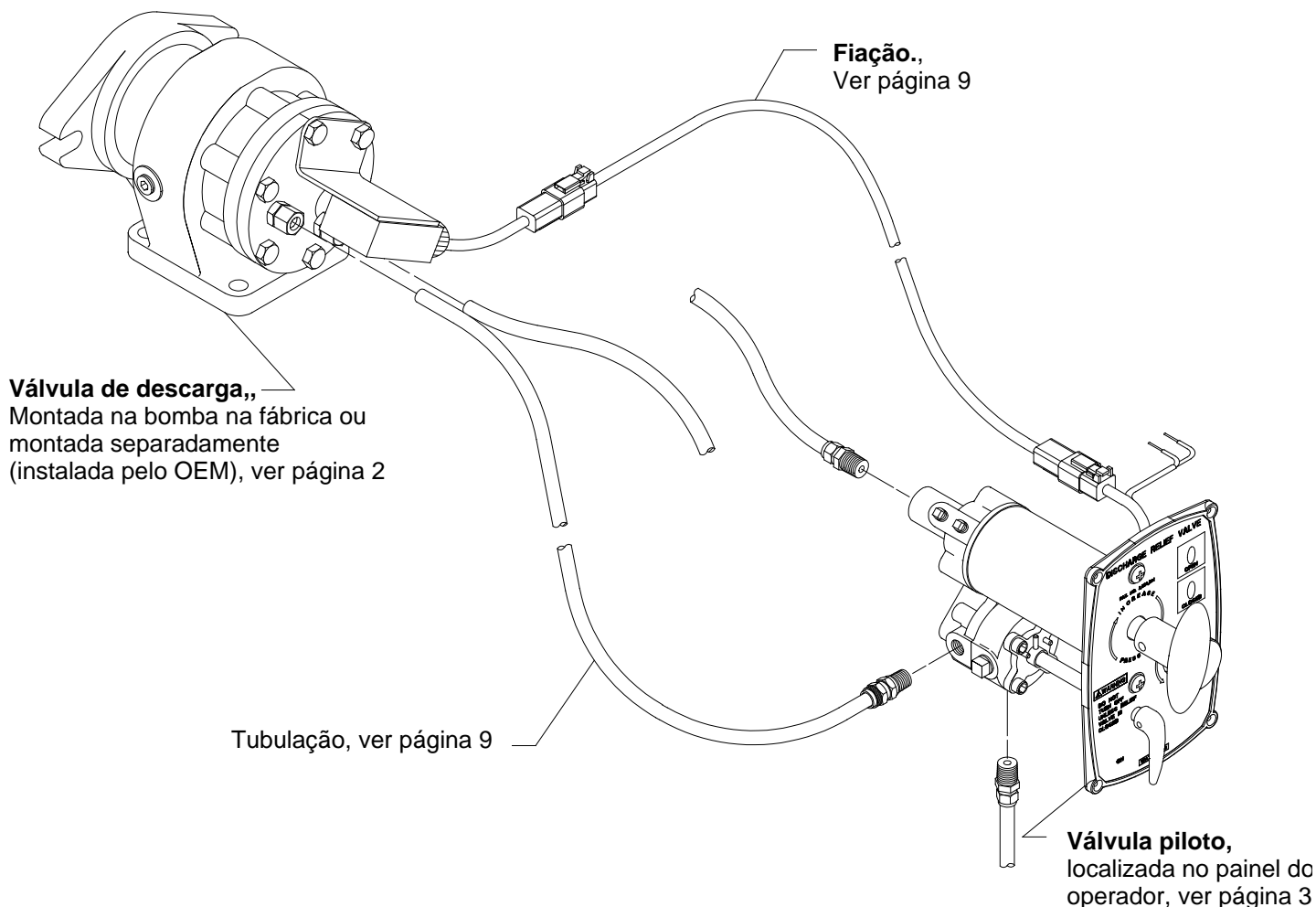
A válvula piloto tem dois controles: um para ajustar a pressão de operação da válvula de descarga, e o outro, que é um controle do tipo ON-OFF (LIGA-DESLIGA), para ligar ou desligar a válvula de descarga. Colocar o controle ON-OFF (LIGA-DESLIGA) em OFF (DESLIGA) faz desligar a válvula de descarga (e mantê-la hidráulicamente fechada) quando se desejar uma pressão

mais alta do que a pressão definida ou mais alta do que 300 psig. Colocar esse controle em ON (LIGA) permite que a válvula de descarga funcione novamente na pressão definida previamente, sem necessidade de outros ajustes.

A válvula de descarga é montada na bomba ou na tubulação entre os lados de influxo e de descarga da bomba. Ela modula o fluxo entre a descarga e o influxo variando entre a posição totalmente aberta e a posição totalmente fechada, em resposta a sinais hidráulicos provenientes da válvula piloto. A válvula de descarga está disponível em três tamanhos. Para bombas com capacidade nominal de 750 gpm ou menos, utiliza-se uma válvula de descarga com saída de duas polegadas de diâmetro. Para bombas com capacidade nominal de 1250 gpm, utiliza-se uma válvula de descarga com saída de três polegadas de diâmetro. Entre 1500 gpm e 2250 gpm, recomenda-se o uso de uma válvula de descarga com saída de quatro polegadas de diâmetro.

Dois luzes indicadoras mostram a posição da válvula de descarga: verde para totalmente fechada e amarela para aberta (mesmo parcialmente).

Figura 1. Sistema de válvulas de descarga



Sistema de válvulas de descarga

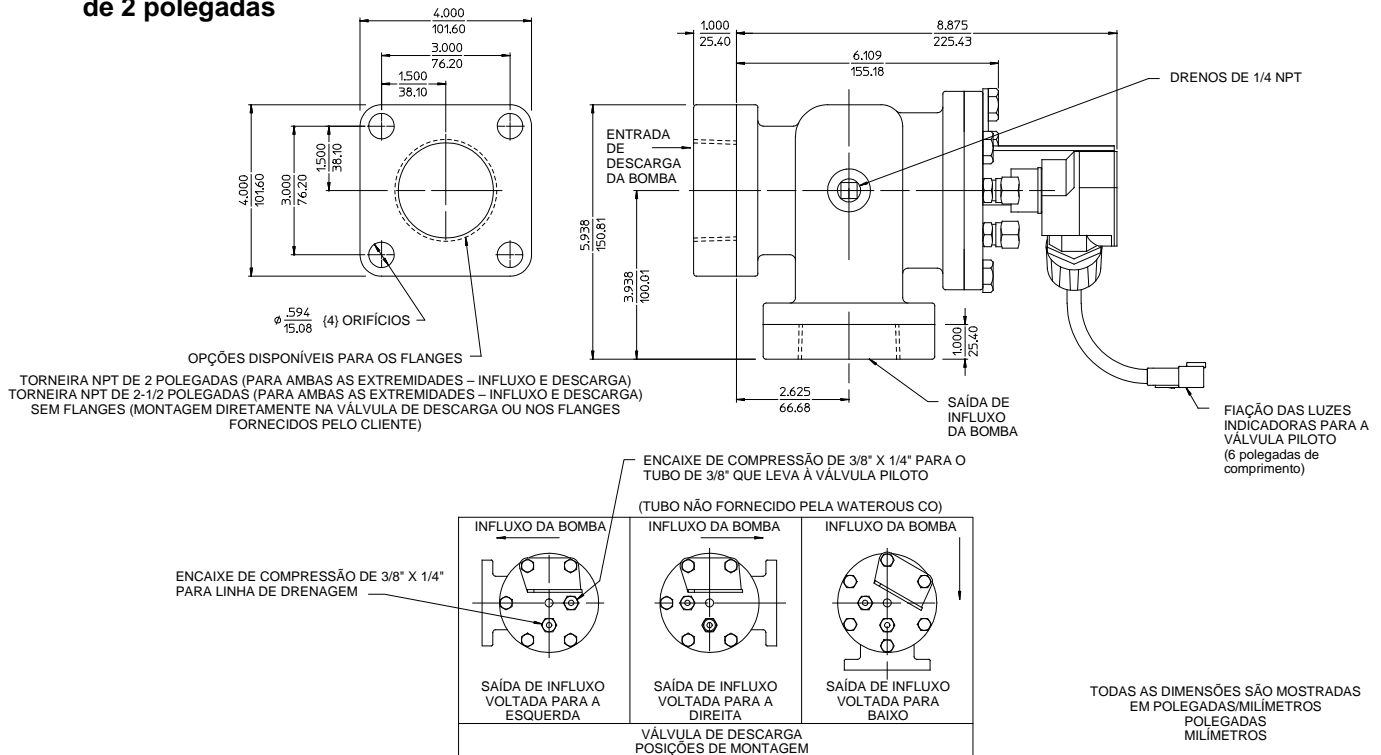
Instalação da válvula de descarga

1. Na maioria das bombas Waterous, a válvula de descarga é instalada na fábrica. Ocasionalmente, pode ocorrer que a válvula de descarga precise ser montada e entubada quando da instalação da bomba. É possível adquirir junto à Waterous Company flanges adequados para instalar válvulas de descarga de 2, 3 e 4 polegadas em um sistema de tubulações padrão.
2. Ao selecionar um local, mantenha a tubulação entre o influxo e a válvula de descarga da bomba o mais curta e reta possível, para reduzir a perda por fricção.
3. Para garantir uma drenagem adequada, a válvula de descarga não pode ser montada com qualquer das aberturas voltada para cima.
4. Ver a Tabela 1 para obter detalhes sobre as válvulas de descarga montadas separadamente:

Tabela 1. Detalhes sobre as válvulas de descarga montadas separadamente

Tamanho da válvula	Conexões das extremidades	Ver a figura
2 in.	2 in. NPT	2
	2-1/2 in. NPT	
	Flange cego de quatro parafusos com porcas	
3 in.	3 in. NPT	3
	3 in. Victaulic	4
4 in.	4 in. NPT	5
	4 in. BSP	6

Figura 2. Válvula de descarga de 2 polegadas



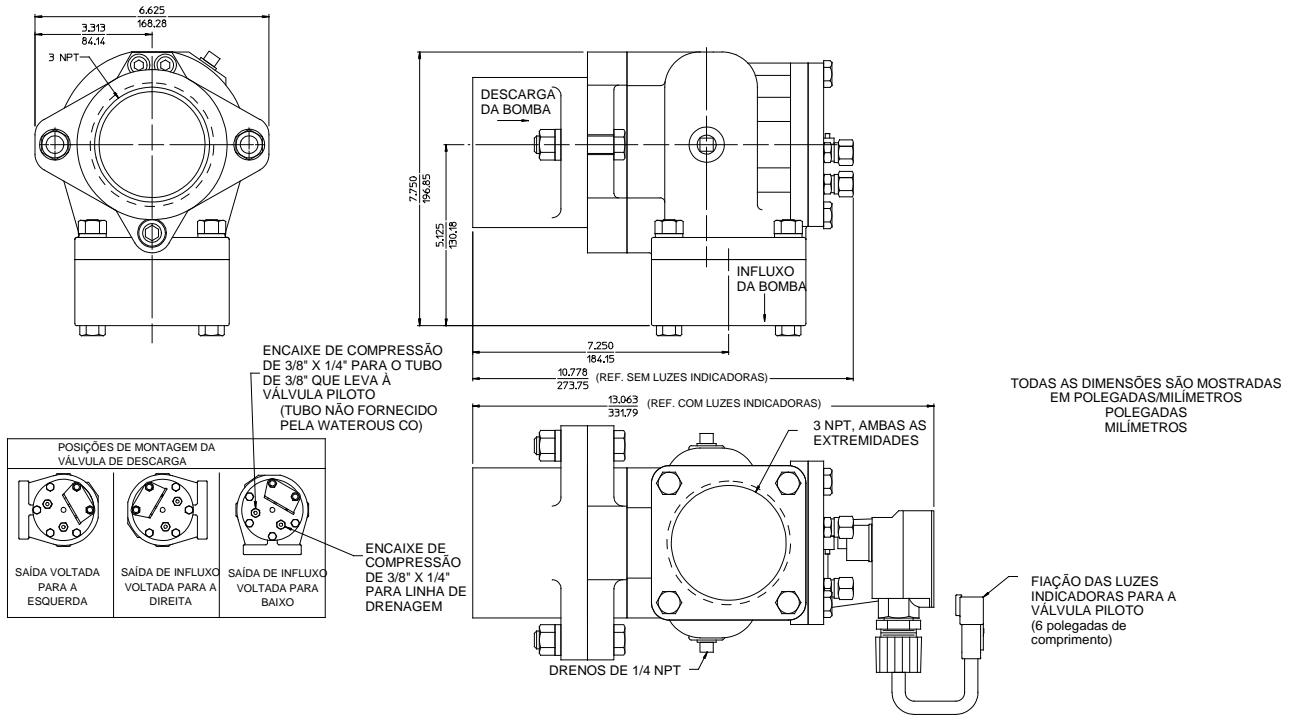
OBSERVAÇÃO: O CLIENTE DEVE FORNECER A TUBULAÇÃO DE 3/8" QUE LEVA À VÁLVULA PILOTO É A TUBULAÇÃO QUE SAI DA DESCARGA DA BOMBA E QUE CHEGA AO INFLUXO DA BOMBA.

From PL82084_4

Sistema de válvulas de descarga

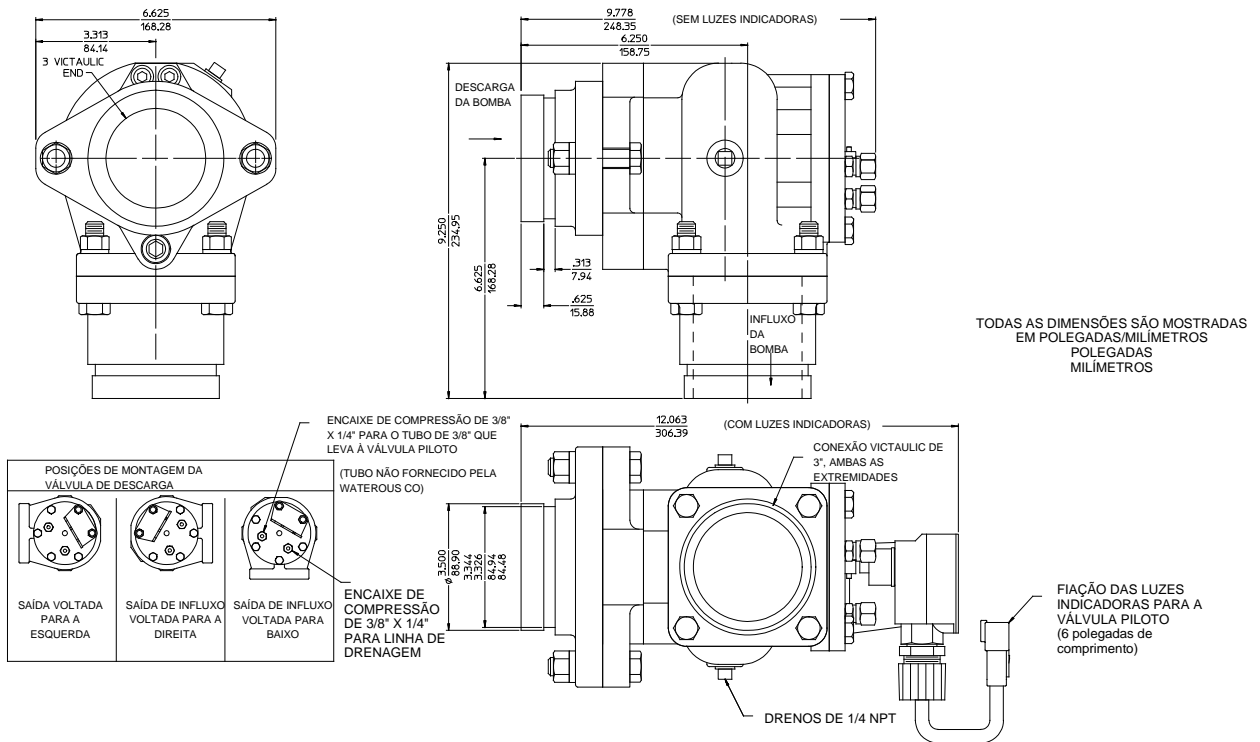
Instalação da válvula de descarga

Figura 3. Válvula de descarga de 3 polegadas (NPT)



From PL82084-1_4

Figura 4. Válvula de descarga de 3 polegadas (Victaulic®)



From PL82084-1_4

Sistema de válvulas de descarga

Instalação da válvula de descarga

Figura 5. Válvula de descarga de 4 polegadas (NPT ou BSP)

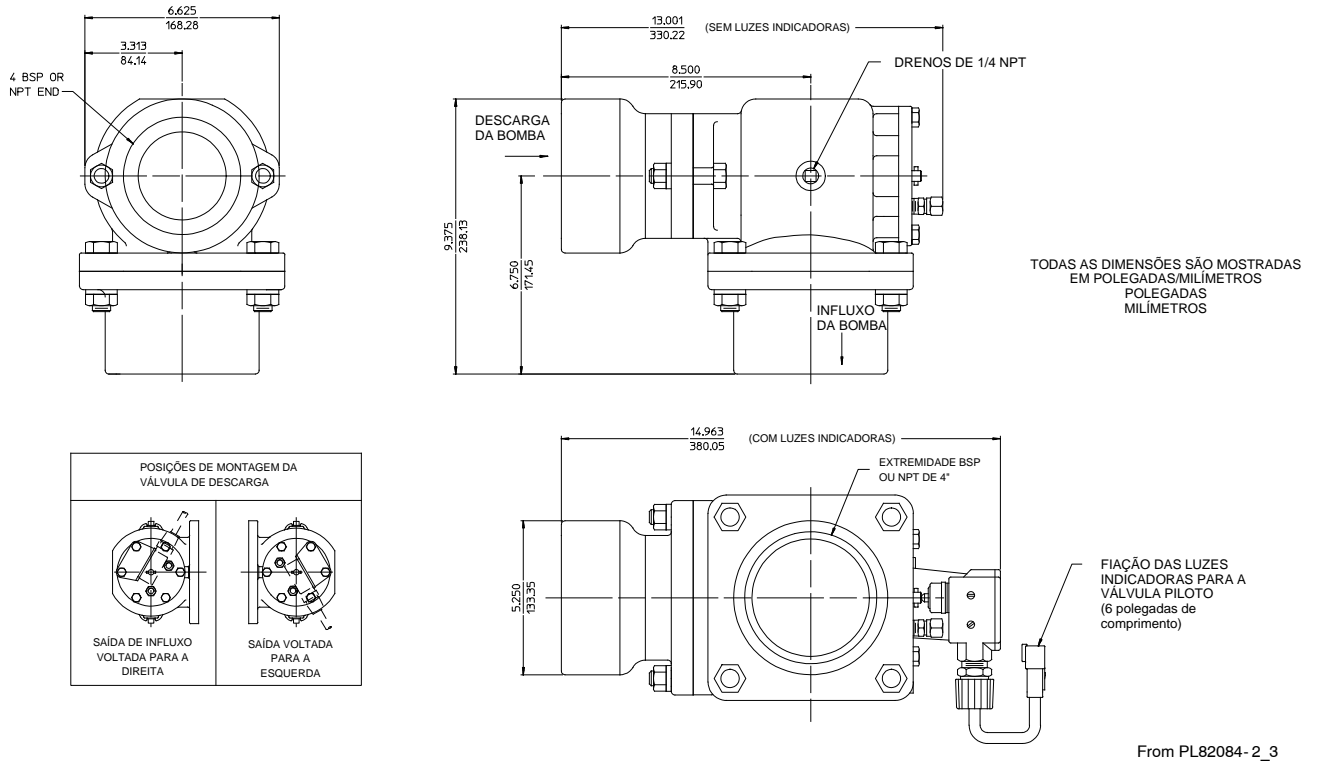
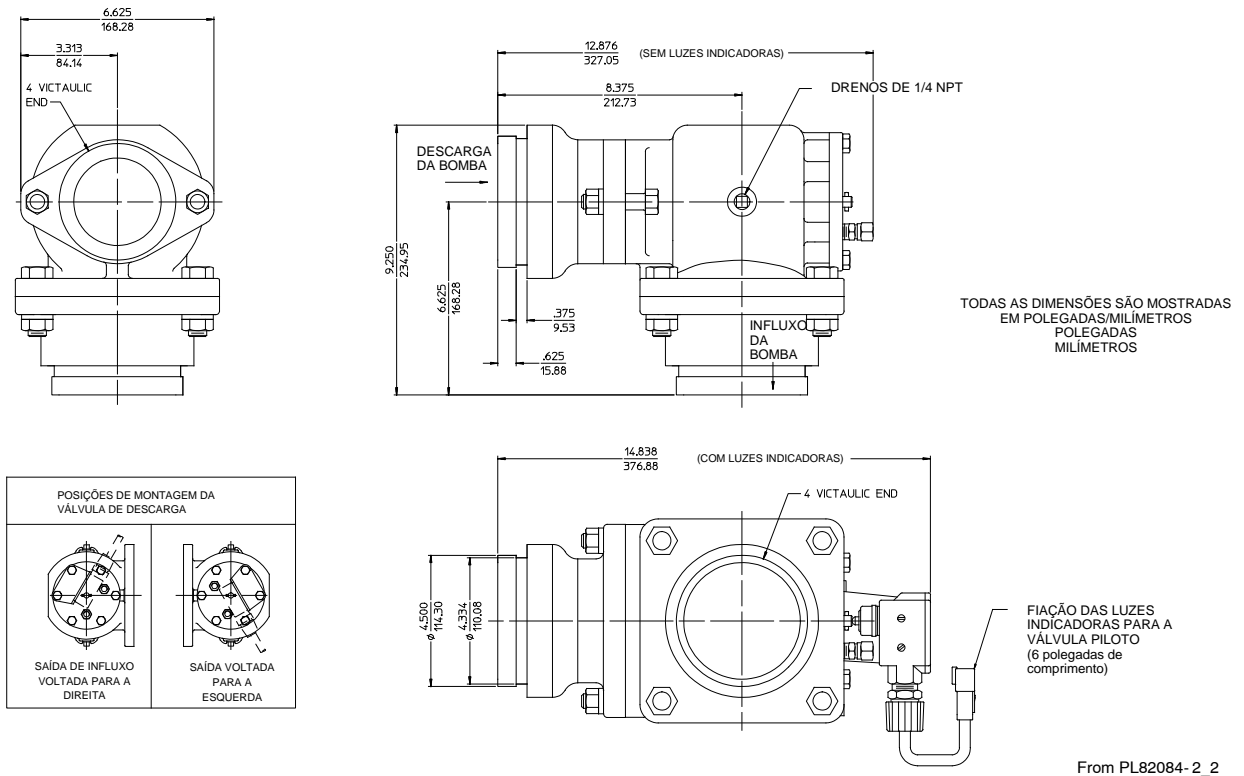


Figura 6. Válvula de descarga de 4 polegadas (Victaulic®)

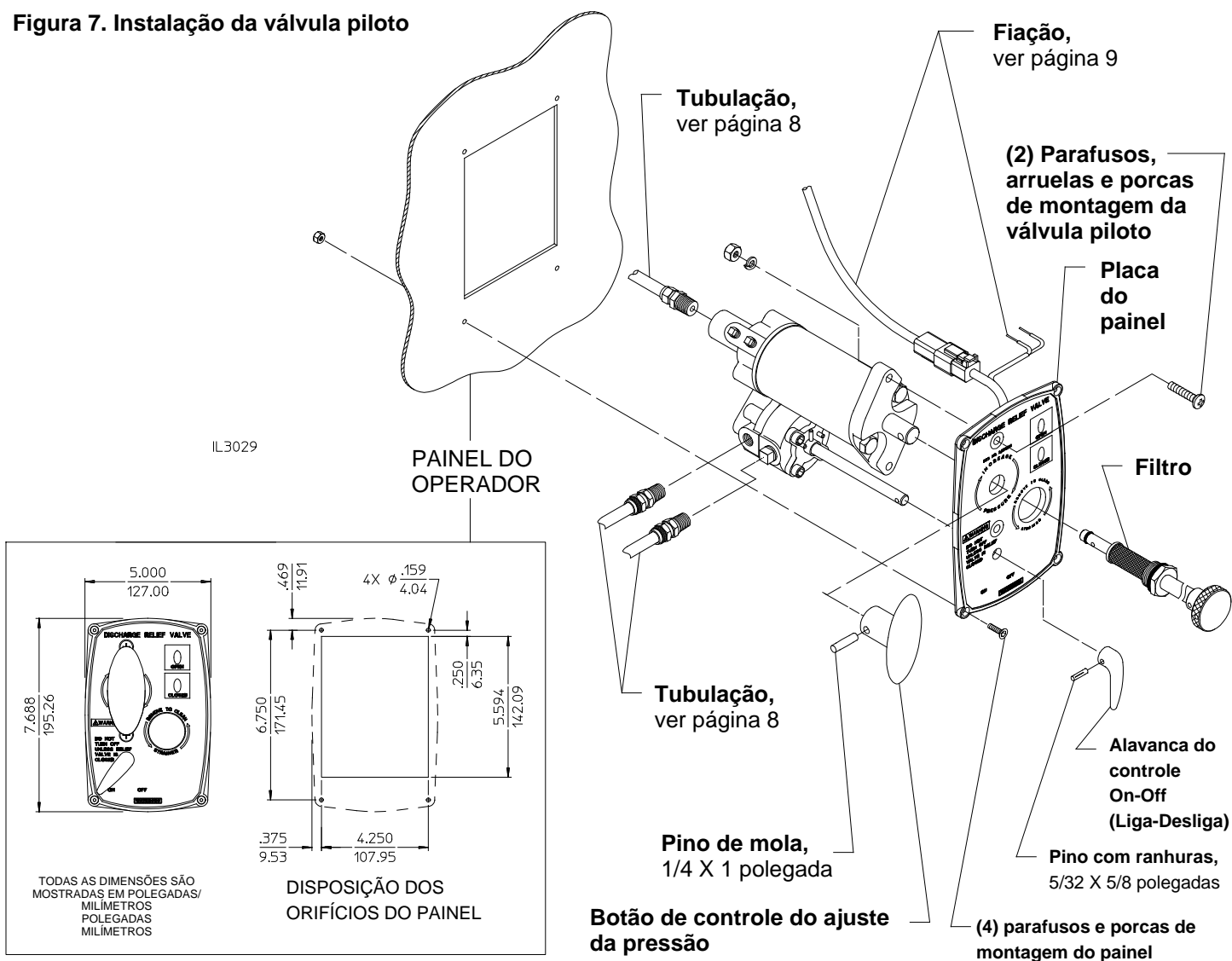


Sistema de válvulas de descarga

Instalação da válvula piloto

1. Ao montar a válvula piloto, escolha um local que esteja mais alto do que a bomba. Isso eliminará a necessidade de instalar um dreno separado para a válvula piloto. Ver a figura 8 para obter as dimensões da válvula piloto.
2. Posicione a placa do painel no painel do operador e marque as posições dos orifícios dos parafusos. Marque também o interruptor quadrado (ver interruptor do painel na figura 7). Rebarbe todos os orifícios e aberturas cortadas no painel.
3. Desatarraxe o filtro da válvula piloto e deixe-o separado. Tenha cuidado para não danificar os anéis em O do filtro.
4. Instale a placa do painel na válvula deslizando a placa sobre as hastes do ajuste da pressão e do controle On-Off (Liga-Desliga). Fixe o painel à válvula com os (2) parafusos, arruelas e porcas fornecidos.
5. Instale o conjunto painel/válvula no painel. Fixe o painel com os (quatro) parafusos e porcas fornecidos. Use um composto trava-rosca nos parafusos e porcas.
6. Instale o botão de ajuste da pressão e a alavanca On-Off (Liga-Desliga) nas hastes salientes usando os pinos fornecidos.
7. Instale o filtro através da abertura situada no painel e atarraxe-o no corpo da válvula. Aperte-o a mão.
8. Ver as conexões da tubulação na página 8 e as conexões da fiação na página 9.

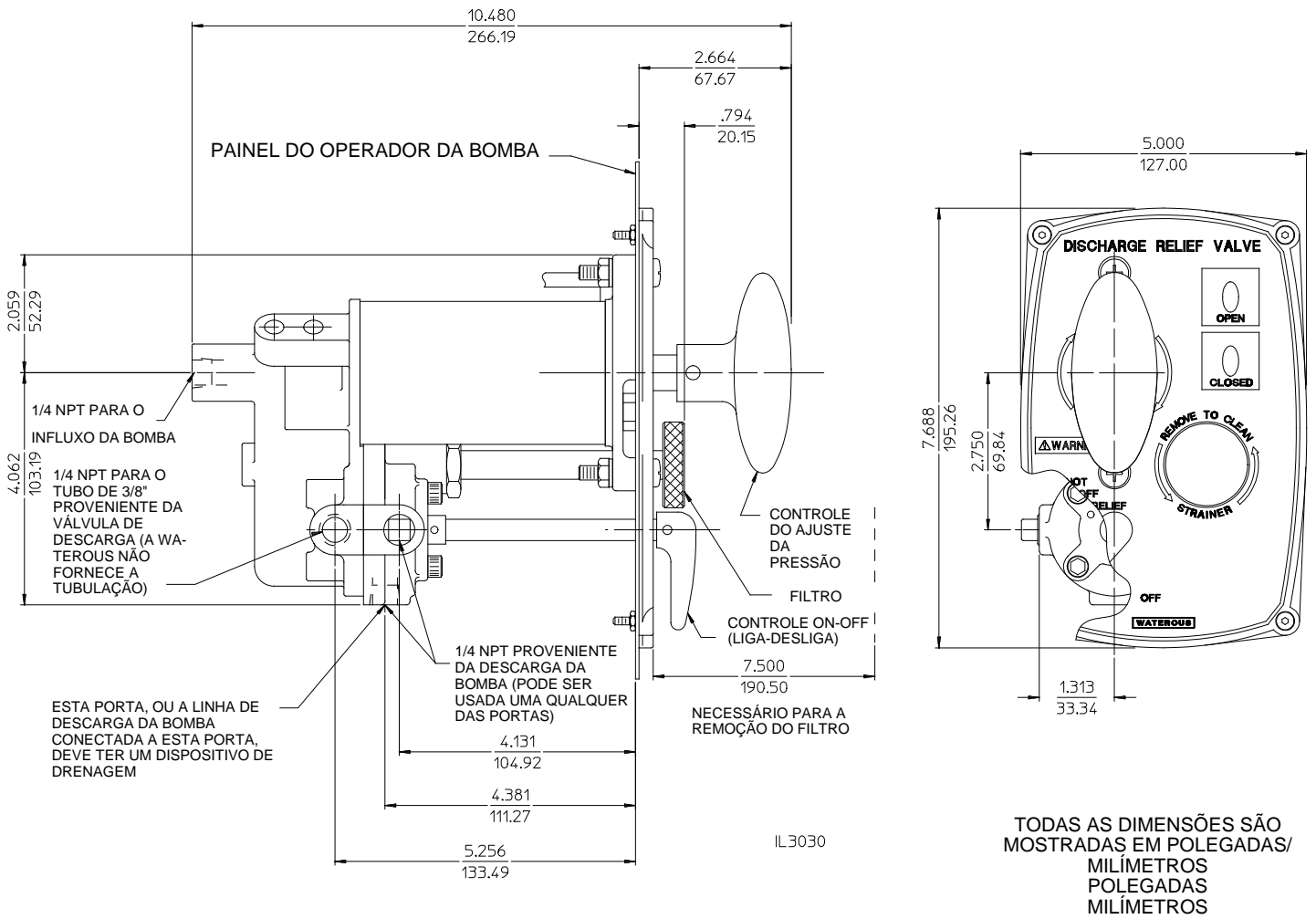
Figura 7. Instalação da válvula piloto



Sistema de válvulas de descarga

Instalação da válvula piloto

Figura 8. Dimensões da válvula piloto



Sistema de válvulas de descarga

Instalação da tubulação (ver a figura 9)

Utilize uma tubulação de diâmetro interno de 3/8" para todas as conexões (as portas são de 1/4" NPT). A tubulação deve ter uma pressão mínima nominal de operação de 600 psi e uma pressão de ruptura nominal de 1400 psi. Se for utilizado um tubo menor, poderão ocorrer aumentos de pressão excessivos e funcionamento errático. Certifique-se de que nenhuma das linhas apresente pontos baixos nem curvas fechadas que possam impedir a linha de drenar adequadamente.

ADVERTÊNCIA

Todas as linhas de tubulação conectadas à válvula piloto devem ser linhas dedicadas. Eventuais flutuações de pressão provenientes de dispositivos conectados às mesmas podem causar defeitos no sistema.

1. Se a válvula piloto for conectada em um ponto mais alto do que a bomba, conecte uma linha da porta de descarga inferior até a mesma torneira utilizada para o manômetro da bomba. A porta lateral de descarga de bomba deve ser tampada. Se a válvula piloto for conectada em um ponto mais baixo do que a bomba, conecte uma linha da porta de descarga lateral até a mesma torneira utilizada para o manômetro da bomba. A porta inferior será utilizada para um dreno
2. Conecte uma linha da porta da válvula de descarga da válvula piloto à porta superior situada na tampa da válvula de descarga.

ADVERTÊNCIA

Não conecte nada mais nessa linha.

3. Conecte uma linha da porta de influxo da bomba da válvula piloto a uma torneira de pressão de influxo.

4. Se necessário, instale uma linha de drenagem da porta inferior da válvula piloto a uma válvula de drenagem controlada separadamente. (Isso é necessário se a válvula piloto for montada em um ponto mais baixo do que a bomba.)

ADVERTÊNCIA

Não conecte a linha de drenagem a uma válvula de drenagem de portas múltiplas.

5. Instale uma linha de drenagem da porta inferior situada na tampa da válvula de descarga a um dreno controlado separadamente.

OBSERVAÇÃO: Pode ser necessário girar a tampa da válvula de descarga para posicionar a porta do dreno na parte inferior.

ADVERTÊNCIA

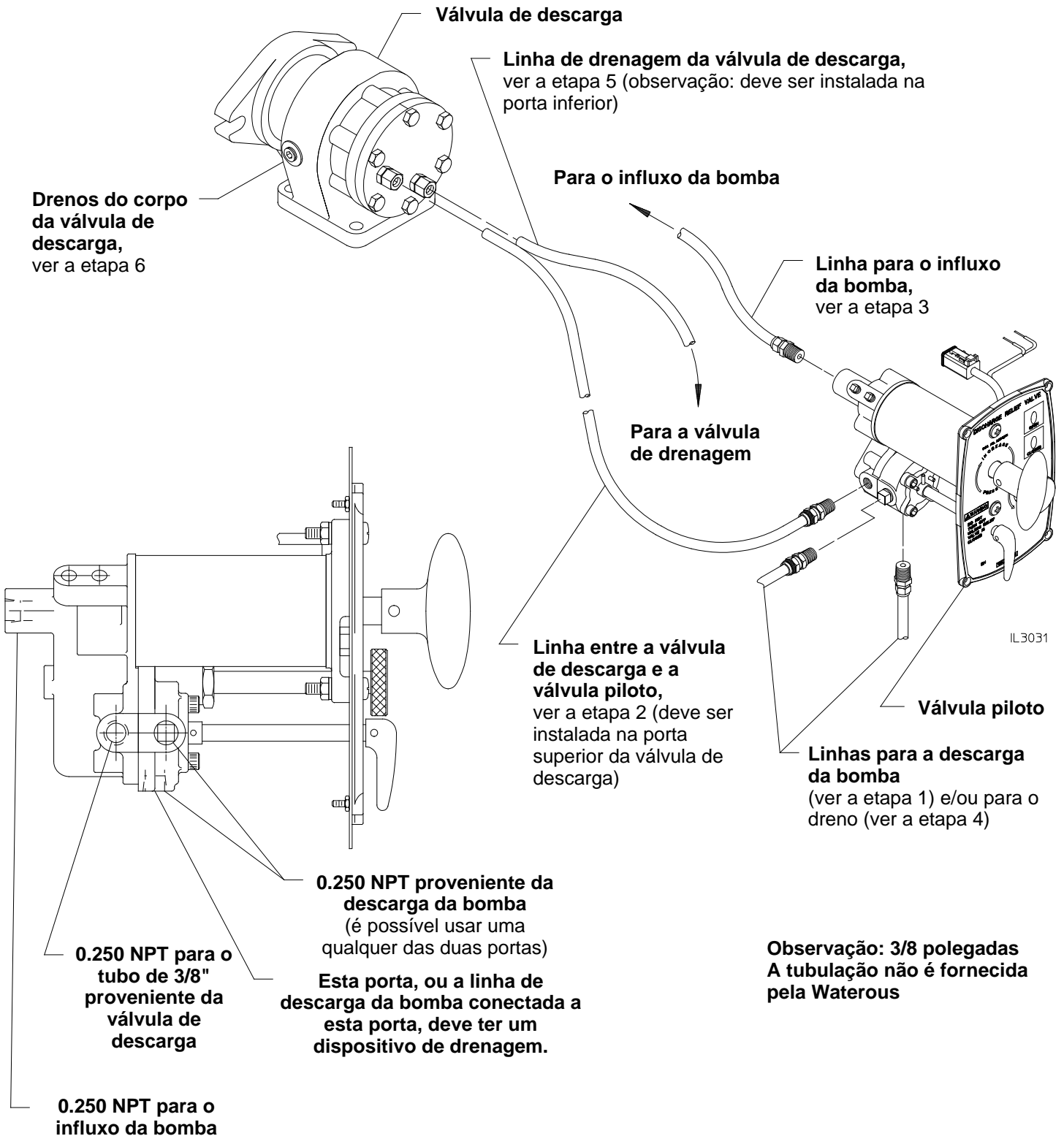
Não conecte a linha de drenagem a uma válvula de drenagem de portas múltiplas.

6. Instale uma linha de drenagem do corpo da válvula de descarga a um dreno de portas múltiplas ou a outra válvula adequada. Esta porta normalmente estará sob pressão de influxo.
7. Tampe todas as portas não utilizadas.

Sistema de válvulas de descarga

Instalação da tubulação (ver a figura 9)

Figura 9. Instalação da tubulação



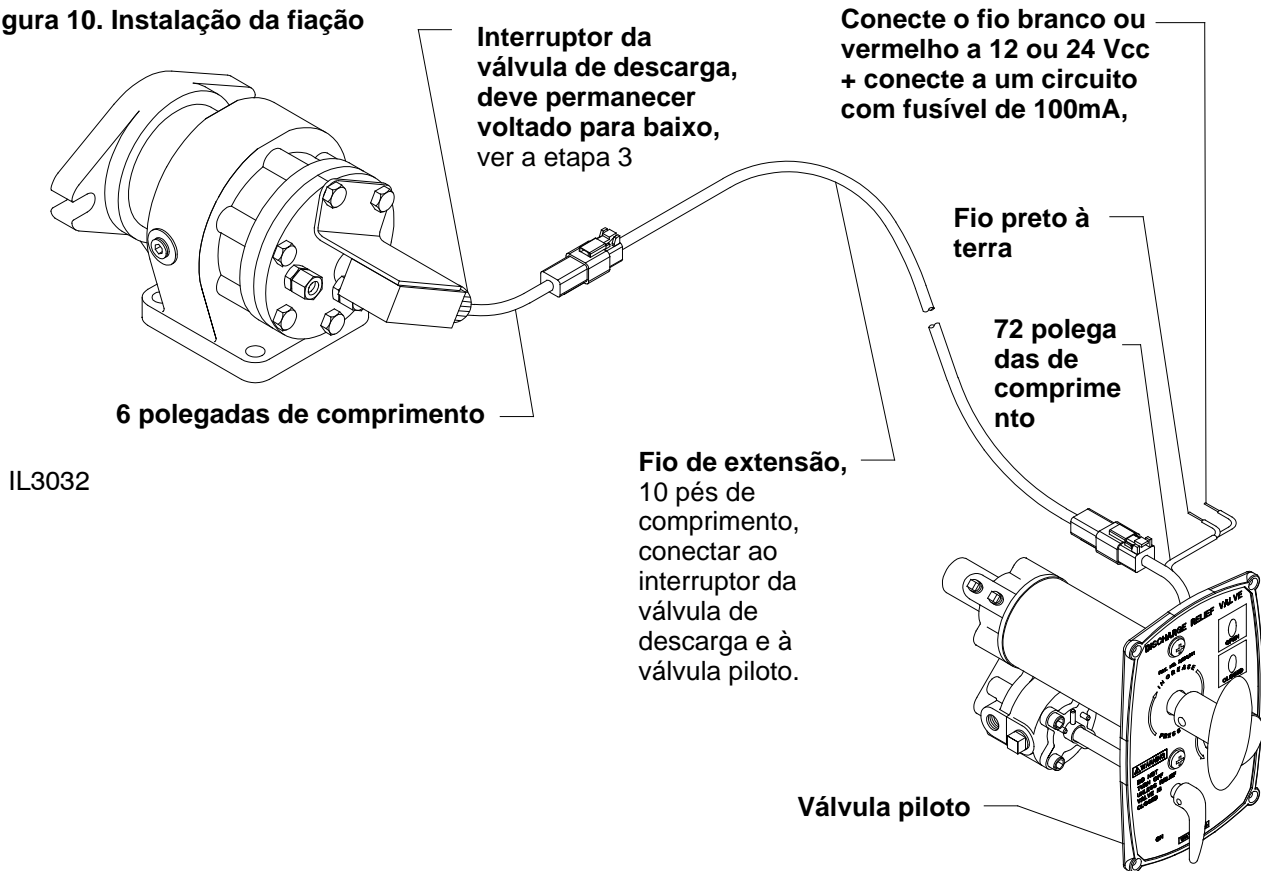
Sistema de válvulas de descarga

Instalação da fiação

1. Conecte o interruptor da válvula de descarga ao módulo de LED no bisel do painel (ver a figura 10).
2. Conecte o fio preto entre a válvula piloto e a terra. Conecte o fio branco a uma fonte de alimentação de 12 ou 24 Vcc.
3. Se necessário, repositone o suporte de montagem na tampa da válvula de descarga de modo que o dispositivo de conexão e vedação fique horizontal ou

aponte para baixo pelo menos ligeiramente. Embora a conexão por fio esteja protegida com vedação, a água pode se acumular se a conexão estiver voltada para cima, e pode eventualmente se infiltrar ao longo dos fios até o interruptor. Se for necessário que a conexão fique voltada para cima, pode ser usado um selante de silicone para garantir a vedação de conexão por fio.

Figura 10. Instalação da fiação



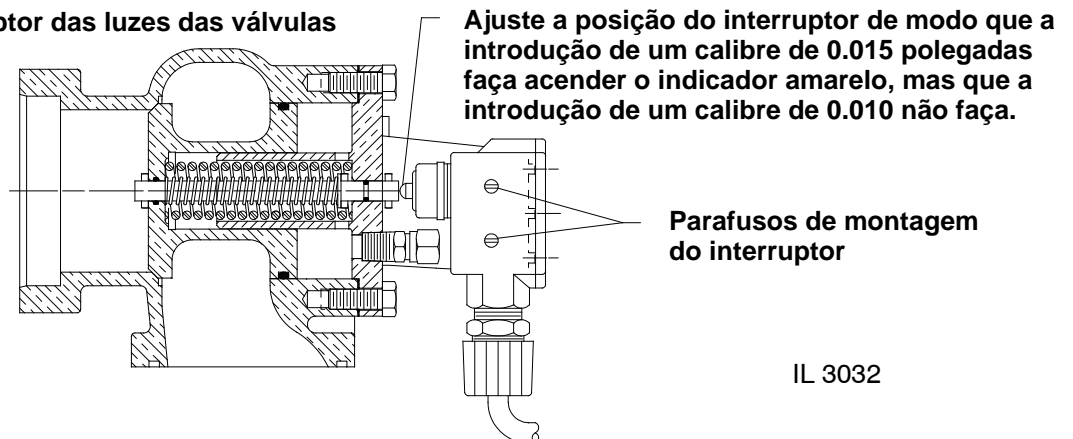
IL3032

Ajuste do interruptor das luzes das válvulas

1. Ajuste a folga entre o núcleo móvel do interruptor e a barra acionadora, de modo que a introdução de um calibre de 0.015 polegadas faça acender o indicador

amarelo, mas que a introdução de um calibre de 0.010 não faça. Afrouxe os parafusos de montagem do interruptor e reaperte-os ao finalizar o ajuste.

Figura 11. Ajuste do interruptor das luzes das válvulas



IL 3032