

IL3771



Lire attentivement les consignes de sécurité et les instructions avant d'utiliser la pompe à incendie série S200-G.

Table des matières

Consignes de sécurité	2
Introduction	3
Description générale	3
Limites opérationnelles	3
Composants	4
Instructions	
Pompage depuis une bouche ou en relais	5
Pompage depuis le réservoir d'eau	6
Pompage par aspiration	7
Entretien	8
Garniture mécanique	8
Graissage	8
Test	8
Listes des pièces	
Montage de la pompe (rotation en sens horaire)	10-11
Montage du dispositif d'amorçage	12-13
Montage de la pompe et du dispositif d'amorçage (vue en coupe transversale)	14-15
Montage du dispositif d'amorçage (dispositif d'amorçage RPOP, vue en coupe transversale)	16-17

REMARQUE : Ces instructions sont sujettes à changement sans préavis



Lire attentivement les consignes de sécurité et les instructions avant d'utiliser la pompe à incendie.

AVERTISSEMENT

Le non-respect des procédures d'utilisation appropriées peut entraîner des blessures corporelles graves, voire même fatales. L'opérateur de la pompe ainsi que les individus raccordant des tuyaux d'alimentation ou de refoulement sur l'appareil doivent être familiers avec les instructions de cette pompe, ainsi que d'autres instructions de service et manuels relatifs à cet appareil, des composants hydrauliques ainsi que des limitations des composants.

AVERTISSEMENT

Dangers liés à la pression. Peut entraîner des blessures corporelles.

Avant de connecter ou de déconnecter des tuyaux, des bouchons ou autres dispositifs d'obturation de l'admission de la pompe ou des raccordements de refoulement de la pompe, libérer la pression en ouvrant les robinets de purge ou de vidange. Les robinets de purge doivent également être utilisés lors du remplissage d'eau d'un tuyau raccordé à l'entrée de la pompe.

AVERTISSEMENT

Dangers liés à l'eau brûlante. Peut entraîner des brûlures graves.

Pendant l'utilisation de la pompe, veiller à laisser au moins un robinet de refoulement légèrement ouvert afin d'empêcher la surchauffe de la pompe. Si la pompe tourne quelques minutes alors qu'elle est complètement fermée, l'eau peut devenir suffisamment chaude pour qu'une personne s'ébouillante lors de l'ouverture du robinet. La surchauffe peut endommager la garniture, les joints et les autres pièces de la pompe. Il n'est pas nécessaire d'installer un robinet de refoulement si le constructeur de l'appareil a installé un système de dérivation ou tout autre dispositif destiné à éviter la surchauffe.

AVERTISSEMENT

Mouvement du camion imprévu. Peut entraîner des blessures corporelles graves, voire même fatales.

Le non respect du changement de vitesse conformément aux instructions de la transmission peut entraîner un déplacement inattendu du camion qui peut provoquer des blessures personnelles graves, voire même fatales.

Utilisations prévues

La pompe série S200-G est une pompe à eau centrifuge conçue pour les activités anti-incendie. Il s'agit d'une machine incomplète, nécessitant l'intégration à un appareil, tel que les véhicules de pompiers.

La pompe série S200-G n'est pas destinée à être utilisée pour pomper des carburants, des liquides combustibles, de l'huile, des matières solides ni des mélanges semi-liquides.

Formation de l'opérateur

Les pompes série S200-G doivent être utilisées par un personnel formé aux tactiques de lutte contre les incendies et à l'utilisation des pompes à eau centrifuges anti-incendies.

Bruit

Pendant l'utilisation de la pompe, utiliser des protecteurs auditifs adéquats pour se protéger contre le bruit généré par la pompe.

Le niveau maximal de la pression sonore, mesuré en usine, est de 85dB.

Utilisation de la pompe

- Vérifier que tous les composants en rotation sont suffisamment protégés pour empêcher tout contact accidentel.
- Ne placer aucun objet ni les mains sur l'admission de la pompe pendant qu'elle fonctionne.
- Ne pas déconnecter les tuyaux de refoulement tant qu'ils sont sous pression.
- Ne pas détacher de composant pendant que la pompe fonctionne.
- Utiliser des monte-charge ou des dispositifs de levage appropriés lors de l'enlèvement ou de l'installation de la pompe.

Introduction

Ces instructions comprennent les informations nécessaires à l'utilisation et à l'entretien de la pompe à incendie série S200-G.

Description générale

Les pompes à incendie série S200-G sont montées sur socle et sont conçues conformément à la norme EN 1028:

1500 L/min @ 10 bar	1500 L/min @ 15 bar
2000 L/min @ 10 bar	2000 L/min @ 15 bar
3000 L/min @ 10 bar	3000 L/min @ 15 bar

Lire attentivement les instructions suivantes avant d'utiliser la pompe S200-G.

Limites opérationnelles

Angle d'inclinaison maximal

L'angle d'inclinaison maximal pour l'utilisation de la pompe est de 15 degrés.

Vitesse maximale de la pompe

La pompe est dotée d'une vitesse de fonctionnement maximale de 4 200 tr/min. Ne pas dépasser cette vitesse.

Vitesse d'amorçage

Lors de l'amorçage, la vitesse optimale de la pompe est de 2 000 tr/min. L'amorçage de la pompe à une vitesse inférieure à 2 000 tr/min est acceptable, mais la durée en sera plus longue. Ne pas dépasser la vitesse d'amorçage de la pompe de 2 200 tr/min.

Série S200-G

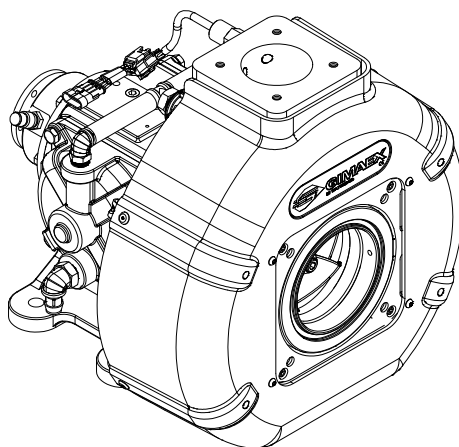


Table 1: S200-G Specifications

EN Designation (EN 1028-1)		FPN 10-1500	FPN 15-1500	FPN 10-2000	FPN 15-2000	FPN 10-3000	FPN 15-3000
Nominal Flow Rate Q _N	l/min	1500	1500	2000	2000	3000	3000
Nominal Rated Pressure P _N	bar	10	15	10	15	10	15
Nominal Speed N _N	min ⁻¹	2950	3600	2970	3610	3180	3780
Maximum Speed N _o	min ⁻¹	3600	4050	3600	4050	3600	4050
Limit Pressure P _{alim}	bar	17	20	17	20	17	20
Priming Speed N _s	min ⁻¹	2000	2000	2000	2000	2000	2000
Priming Time for 6m Suction Height (EN 1846-3)	sec	□30 (1) DN100 Hose	□30 (1) DN100 Hose	□40 (1) DN100 Hose	□40 (1) DN100 Hose	□40 (2) DN100 Hoses or (1) DN150 Hose	□40 (2) DN100 Hoses or (1) DN150 Hose

Composants

Corps

Le corps est composé d'aluminium anodisé ou de bronze anti-corrosif, ainsi que d'autres éléments composites.

Hélice

L'hélice est composée d'aluminium anodisé ou de bronze résistant à l'usure avec un moyeu en tôle coupe-feu.

Arbre de rotor

L'arbre de rotor consiste en une hélice montée sur un arbre en acier inoxydable et des roulements scellés autolubrifiés.

Socle (boîtier d'amorçage)

Le socle est composé d'aluminium anodisé pour les pompes en aluminium et en bronze et supporte les dispositifs d'amorçage du piston et les roulements principaux. Il ne contient pas de graisse, par conséquent aucun entretien n'est requis.

Garniture mécanique

La garniture mécanique consiste en un anneau en carbone plat, extrêmement poli (abrasé) et à réglage automatique (alimenté par ressort), scellé au corps de la pompe. L'anneau de carbone repose contre un anneau en rotation extrêmement poli, scellé à l'hélice et tournant avec elle. La garniture mécanique est contenue dans un joint de carter facilement amovible.

Vidange de la pompe

Un 3/4 "vidange avec un quart" tourner la vanne manuelle est disponible sur la volute.

Amorçage automatique du piston

La pompe est équipée de deux dispositifs d'amorçage automatique du piston. Actionner les dispositifs d'amorçage à 2 000 tr/min (vitesse de la pompe) pour obtenir la meilleure performance. Les dispositifs d'amorçage peuvent fonctionner à des vitesses inférieures, mais la durée d'amorçage sera plus longue. Ne pas dépasser la vitesse d'amorçage de la pompe de 2 000 tr/min.

Clapet de décharge thermique

Le clapet de décharge thermique s'ouvre lorsque la température de l'eau à l'intérieur de la pompe atteint 49 °C. Le clapet s'ouvre et détourne l'eau vers l'un des emplacements suivants :

le réservoir de stockage, le réservoir du véhicule ou dans l'atmosphère (sol).

Connexion du tachymètre

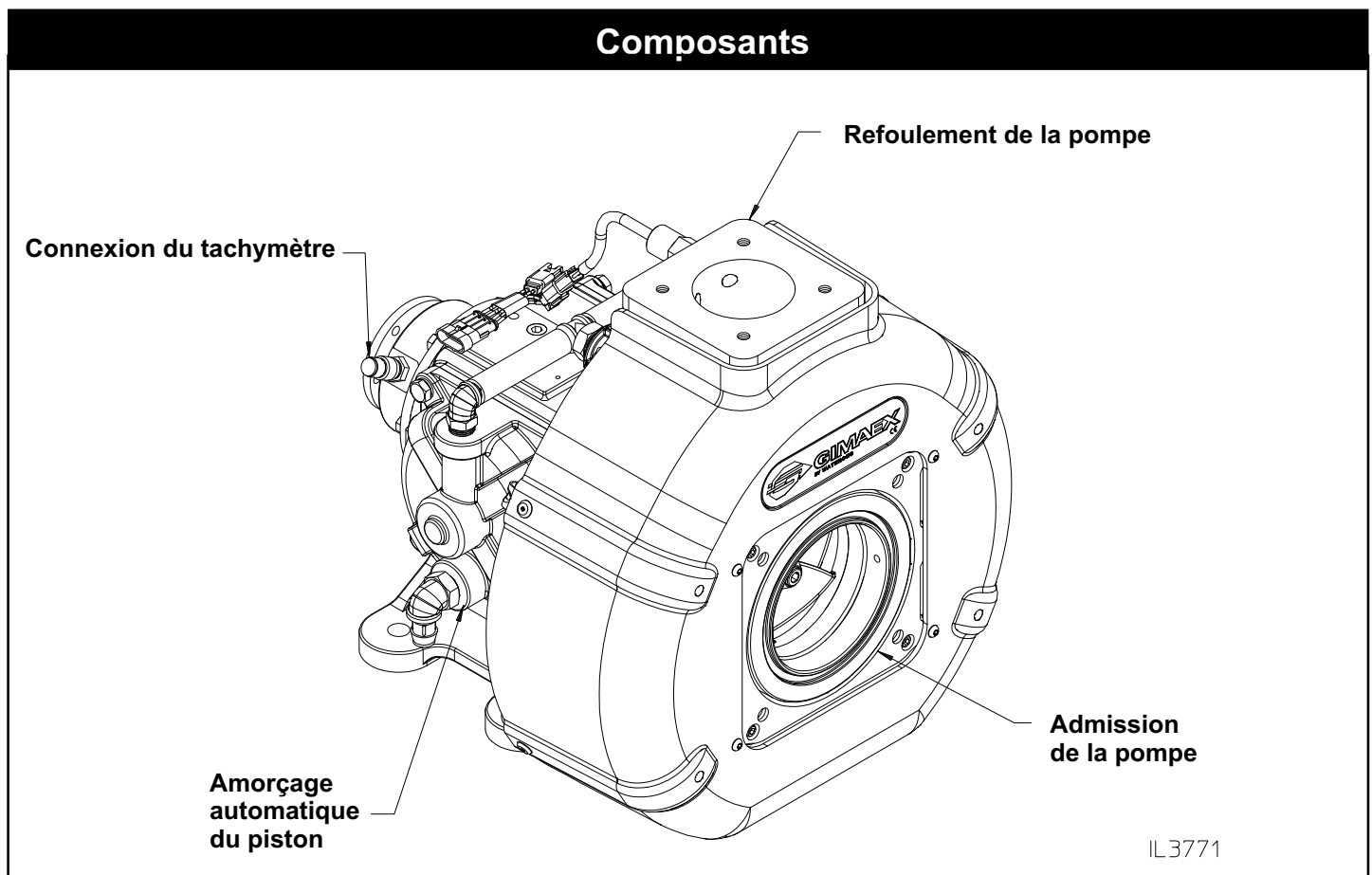
Un capteur magnétique charge les tours de l'arbre de la pompe dans un tachymètre qui affiche la vitesse de l'hélice de la pompe en tours par minute.

Graissage

Aucun graissage n'est requis, car les roulements sont scellés, le socle et les dispositifs d'amorçage ne contiennent pas de graisse et la garniture mécanique ne nécessite aucun entretien.

Couvre-joint anticorrosif

Un couvre-joint plaqué en titane guide l'eau depuis l'hélice vers le refoulement.



IL3771

Pompage depuis une bouche ou en relais

AVERTISSEMENT

Dangers liés à la pression. Peut entraîner des blessures corporelles.

Avant de connecter ou de déconnecter des tuyaux, des bouchons ou autres dispositifs d'obturation de l'admission de la pompe ou des raccordements de refoulement de la pompe, libérer la pression en ouvrant les robinets de purge ou de vidange. Les robinets de purge doivent également être utilisés lors du remplissage d'eau d'un tuyau raccordé à l'entrée de la pompe.

AVERTISSEMENT

Dangers liés à l'eau brûlante. Peut entraîner des brûlures graves.

Pendant l'utilisation de la pompe, veiller à laisser au moins un robinet de refoulement légèrement ouvert afin d'empêcher la surchauffe de la pompe. Si la pompe tourne quelques minutes alors qu'elle est complètement fermée, l'eau peut devenir suffisamment chaude pour qu'une personne s'ébouillante lors de l'ouverture du robinet. La surchauffe peut endommager la garniture, les joints et les autres pièces de la pompe. Il n'est pas nécessaire d'installer un robinet de refoulement si le constructeur de l'appareil a installé un système de dérivation ou tout autre dispositif destiné à éviter la surchauffe.

1. Ouvrir les robinets d'admission, de la bouche d'incendie et toutes celles qui le nécessite pour que l'eau pénètre dans la pompe.
2. Attendre 30 secondes que l'eau s'écoule dans la pompe.
3. Embrayer la transmission de la pompe et augmenter le régime du moteur jusqu'à atteindre la pression de refoulement et la capacité souhaitées.

AVIS

Cette pompe comporte une garniture mécanique, limiter la pression d'admission à 5 bars (75 PSI) si possible. Bien que la pompe puisse fonctionner avec une pression d'admission supérieure, cela peut grandement accélérer l'usure de la garniture mécanique.

REMARQUE : La pompe S200-G possède un système d'amorçage automatique qui s'active ou se désactive

automatiquement lorsque la pression de refoulement dépasse une certaine limite, ou tombe en dessous d'un certain seuil.

4. Ouvrir les robinets de refoulement pompe et augmenter le régime du moteur jusqu'à atteindre la pression de refoulement et la capacité souhaitées.

AVIS

Ne pas tenter de pomper plus d'eau qu'il n'est disponible depuis une bouche ou en relais. Toujours veiller à ce que la pression d'admission indiquée sur le manomètre combiné reste en dessous de zéro. Certains sapeurs-pompiers utilisent une pression d'admission minimale de 1 bar (15 PSI) lors du pompage depuis une bouche d'incendie ou en relais afin d'éviter l'effondrement d'un tuyau d'admission « souple ».

5. Régler le clapet de sûreté basse pression ou tout autre dispositif de régulation à la pression souhaitée (clapet de sûreté ou dispositif de régulation non fourni)

Après le pompage

1. Si le liquide pompé n'est pas de l'eau propre/potable, retirer tous les bouchons d'admission et de refoulement, ouvrir tous les robinets et robinets de vidange. Rincer intégralement le système à l'eau claire et propre pendant plusieurs minutes pour éliminer toute trace d'impureté.
2. Arrêter graduellement les dispositifs d'amorçage du piston. Les faire fonctionner jusqu'à l'élimination complète du liquide des tuyaux de refoulement des dispositifs d'amorçage du piston.

AVIS

Dangers liés au gel. La pompe peut être endommagée.

Si la pompe est exposée à des températures de gel, purger toute l'eau de la pompe, des conduites et des accessoires.

3. Si de l'eau reste dans la pompe alors qu'elle n'est pas utilisée, veiller à ce que cette eau soit propre et non corrosive. Veiller à ce que la pompe soit entièrement pleine ou complètement vide (jamais partiellement remplie).
4. Débrayer la transmission de la pompe conformément aux instructions d'utilisation du véhicule.
5. Fermer tous les robinets de vidange et placer les bouchons d'admission et de refoulement.

Pompage depuis le réservoir d'eau

AVERTISSEMENT

Dangers liés à la pression. Peut entraîner des blessures corporelles.

Avant de connecter ou de déconnecter des tuyaux, des bouchons ou autres dispositifs d'obturation de l'admission de la pompe ou des raccordements de refoulement de la pompe, libérer la pression en ouvrant les robinets de purge ou de vidange. Les robinets de purge doivent également être utilisés lors du remplissage d'eau d'un tuyau raccordé à l'entrée de la pompe.

AVERTISSEMENT

Dangers liés à l'eau brûlante. Peut entraîner des brûlures graves.

Pendant l'utilisation de la pompe, veiller à laisser au moins un robinet de refoulement légèrement ouvert afin d'empêcher la surchauffe de la pompe. Si la pompe tourne quelques minutes alors qu'elle est complètement fermée, l'eau peut devenir suffisamment chaude pour qu'une personne s'ébouillante lors de l'ouverture du robinet. La surchauffe peut endommager la garniture, les joints et les autres pièces de la pompe. Il n'est pas nécessaire d'installer un robinet de refoulement si le constructeur de l'appareil a installé un système de dérivation ou tout autre dispositif destiné à éviter la surchauffe.

1. Ouvrir les robinets entre le réservoir d'eau et l'admission de la pompe ainsi qu'au moins un robinet de refoulement.
2. Attendre 30 secondes que l'eau s'écoule dans la pompe.

REMARQUE : La pompe S200-G possède un système d'amorçage automatique qui s'active ou se désactive automatiquement lorsque la pression de refoulement dépasse une certaine limite, ou tombe en dessous d'un certain seuil.

3. Embrayer la transmission de la pompe et augmenter le régime du moteur jusqu'à atteindre la pression de refoulement et la capacité souhaitées.

AVIS

Ne pas tenter de pomper plus d'eau qu'il n'est disponible depuis le réservoir d'eau. Toujours veiller à ce que la pression d'admission indiquée sur le manomètre combiné reste en dessous de zéro.

4. Ouvrir les robinets de refoulement pompe et augmenter le régime du moteur jusqu'à atteindre la pression de refoulement et la capacité souhaitées.
5. Régler le clapet de sûreté basse pression ou tout autre dispositif de régulation à la pression souhaitée (clapet de sûreté ou dispositif de régulation non fourni).

Après le pompage

1. Si le liquide pompé n'est pas de l'eau propre/potable, retirer tous les bouchons d'admission et de refoulement, ouvrir tous les robinets et robinets de vidange. Rincer intégralement le système à l'eau claire et propre pendant plusieurs minutes pour éliminer toute trace d'impureté.
2. Arrêter graduellement les dispositifs d'amorçage du piston. Les faire fonctionner jusqu'à l'élimination complète du liquide des tuyaux de refoulement des dispositifs d'amorçage du piston.

AVIS

Dangers liés au gel. La pompe peut être endommagée.

Si la pompe est exposée à des températures de gel, purger toute l'eau de la pompe, des conduites et des accessoires.

3. Si de l'eau reste dans la pompe alors qu'elle n'est pas utilisée, veiller à ce que cette eau soit propre et non corrosive. Veiller à ce que la pompe soit entièrement pleine ou complètement vide (jamais partiellement remplie).
4. Débrayer la transmission de la pompe conformément aux instructions d'utilisation du véhicule.
5. Fermer tous les robinets de vidange et placer les bouchons d'admission et de refoulement.

Pompage par aspiration

AVERTISSEMENT

Dangers liés à la pression. Peut entraîner des blessures corporelles.

Avant de connecter ou de déconnecter des tuyaux, des bouchons ou autres dispositifs d'obturation de l'admission de la pompe ou des raccordements de refoulement de la pompe, libérer la pression en ouvrant les robinets de purge ou de vidange. Les robinets de purge doivent également être utilisés lors du remplissage d'eau d'un tuyau raccordé à l'entrée de la pompe.

AVERTISSEMENT

Dangers liés à l'eau brûlante. Peut entraîner des brûlures graves.

Pendant l'utilisation de la pompe, veiller à laisser au moins un robinet de refoulement légèrement ouvert afin d'empêcher la surchauffe de la pompe. Si la pompe tourne quelques minutes alors qu'elle est complètement fermée, l'eau peut devenir suffisamment chaude pour qu'une personne s'ébouillante lors de l'ouverture du robinet. La surchauffe peut endommager la garniture, les joints et les autres pièces de la pompe. Il n'est pas nécessaire d'installer un robinet de refoulement si le constructeur de l'appareil a installé un système de dérivation ou tout autre dispositif destiné à éviter la surchauffe.

Pour atteindre la pleine capacité, amorcer rapidement et préserver le rendement de la pompe :

- Placer le camion aussi près que possible de l'alimentation en eau.
- Éviter les bosses ou les angles saillants pour le tuyau d'admission. Veiller à ce qu'aucune partie du tuyau ne se trouve plus en hauteur que l'entrée d'admission de la pompe. (La présence de poches d'air dans le tuyau d'admission peut provoquer une impossibilité d'amorçage ou un fonctionnement irrégulier de la pompe et en réduire ainsi la capacité.)
- Veiller à ce que tous les raccordements d'admission soient bien serrés et que les robinets de refoulement soient fermés.
- Immerger le filtre d'admission au moins deux pieds (0,5 mètre) sous l'eau pour éviter que la pompe n'aspire de l'air (la formation de tourbillons au-dessus du filtre d'admission indique que celui-ci est trop proche de la surface de l'eau).

- Veiller à ce que le filtre d'admission soit suffisamment éloigné du fond pour éviter de pomper du sable, du gravier ou tout autre corps étranger.
- ..Ouvrir le clapet d'aspiration (le cas échéant) selon les besoins pour laisser l'eau entrer dans la pompe.
- ..Embrayer la transmission de la pompe et augmenter le régime du moteur jusqu'à atteindre la pression de refoulement et la capacité souhaitées.

REMARQUE :La pompe S200-G possède un système d'amorçage automatique qui s'active ou se désactive automatiquement lorsque la pression de refoulement dépasse une certaine limite, ou tombe en dessous d'un certain seuil.

- ..Ouvrir les robinets de refoulement pompe et augmenter le régime du moteur jusqu'à la pression de refoulement et la capacité souhaitées.
- ..Régler le clapet de sûreté basse pression ou tout autre dispositif de régulation à la pression souhaitée (clapet de sûreté ou dispositif de régulation non fourni).

Après le pompage

- ..Si le liquide pompé n'est pas de l'eau propre/potable, retirer tous les bouchons d'admission et de refoulement, ouvrir tous les robinets et robinets de vidange. Rincer intégralement le système à l'eau claire et propre pendant plusieurs minutes pour éliminer toute trace d'impureté.
- ..Arrêter graduellement les dispositifs d'amorçage du piston. Les faire fonctionner jusqu'à l'élimination complète du liquide des tuyaux de refoulement des dispositifs d'amorçage du piston.

AVIS

Dangers liés au gel. La pompe peut être endommagée.

Si la pompe est exposée à des températures de gel, purger toute l'eau de la pompe, des conduites et des accessoires.

- ..Si de l'eau reste dans la pompe alors qu'elle n'est pas utilisée, veiller à ce que cette eau soit propre et non corrosive. Veiller à ce que la pompe soit entièrement pleine ou complètement vide (jamais partiellement remplie).
- ..Débrayer la transmission de la pompe conformément aux instructions d'utilisation du véhicule.
- ..Fermer tous les robinets de vidange et placer les bouchons d'admission et de refoulement.

Entretien

AVIS

Tout l'entretien de la pompe peut être effectué à l'aide d'outils standard.

Garniture mécanique

AVIS

L'arbre de la pompe est scellé à l'aide d'une garniture mécanique et aucun réglage n'est nécessaire. Lorsque la pompe fonctionne, l'eau pompée refroidit et lubrifie la garniture.

AVIS

Une utilisation prolongée de la pompe ou un fonctionnement à vide à régime élevé risque de réduire la durée de vie de la garniture mécanique.

Graissage

AVIS

Aucun graissage n'est requis. Les roulements sont scellés, le socle et les dispositifs d'amorçage ne contiennent pas de graisse et la garniture mécanique est lubrifiée par l'eau.

Test

AVIS

Un test annuel doit être effectué pour vérifier la performance de la pompe.

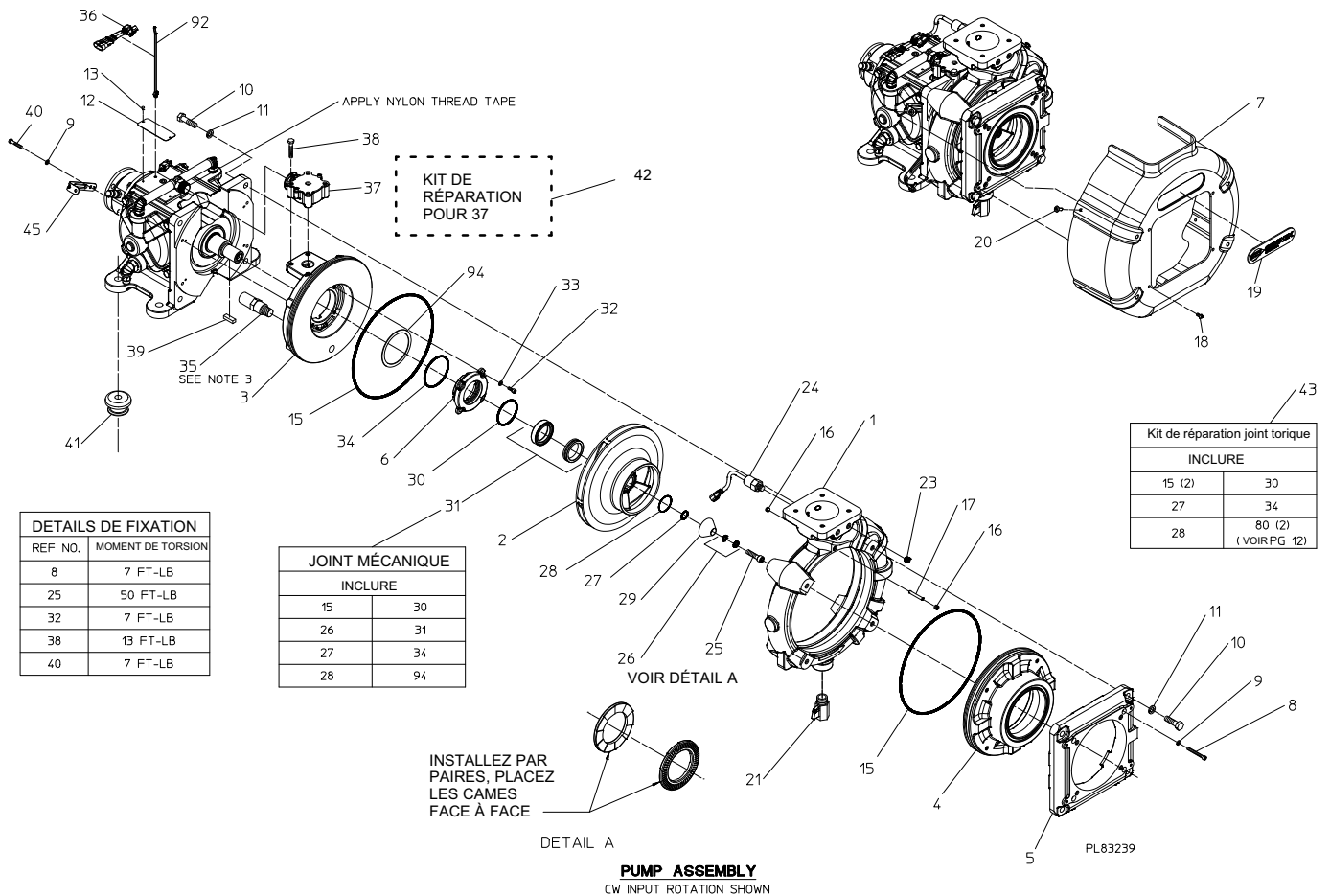
Listes des pièces

Table des matières

Listes des pièces:

Montage de la pompe (rotation en sens horaire)	10-11
Montage du dispositif d'amorçage	12-13
Montage de la pompe et du dispositif d'amorçage (vue en coupe transversale)	14-15
Montage du dispositif d'amorçage (dispositif d'amorçage RPOP, vue en coupe transversale)	16-17

Montage de la pompe (rotation en sens horaire)



1. Appliquer du Loctite 242 (bleu) pour TOUTES LES ATTACHES de fil droit, sauf indication contraire
2. Appliquer du Loctite 567 (blanc) sur tous les métaux filets coniques, sauf indication contraire
3. SERRER 1/2 à 1 tour PASSE LA MAIN OU JUSQU'À ETANCHE. COUPLE MAXI 15 ft-lbs.

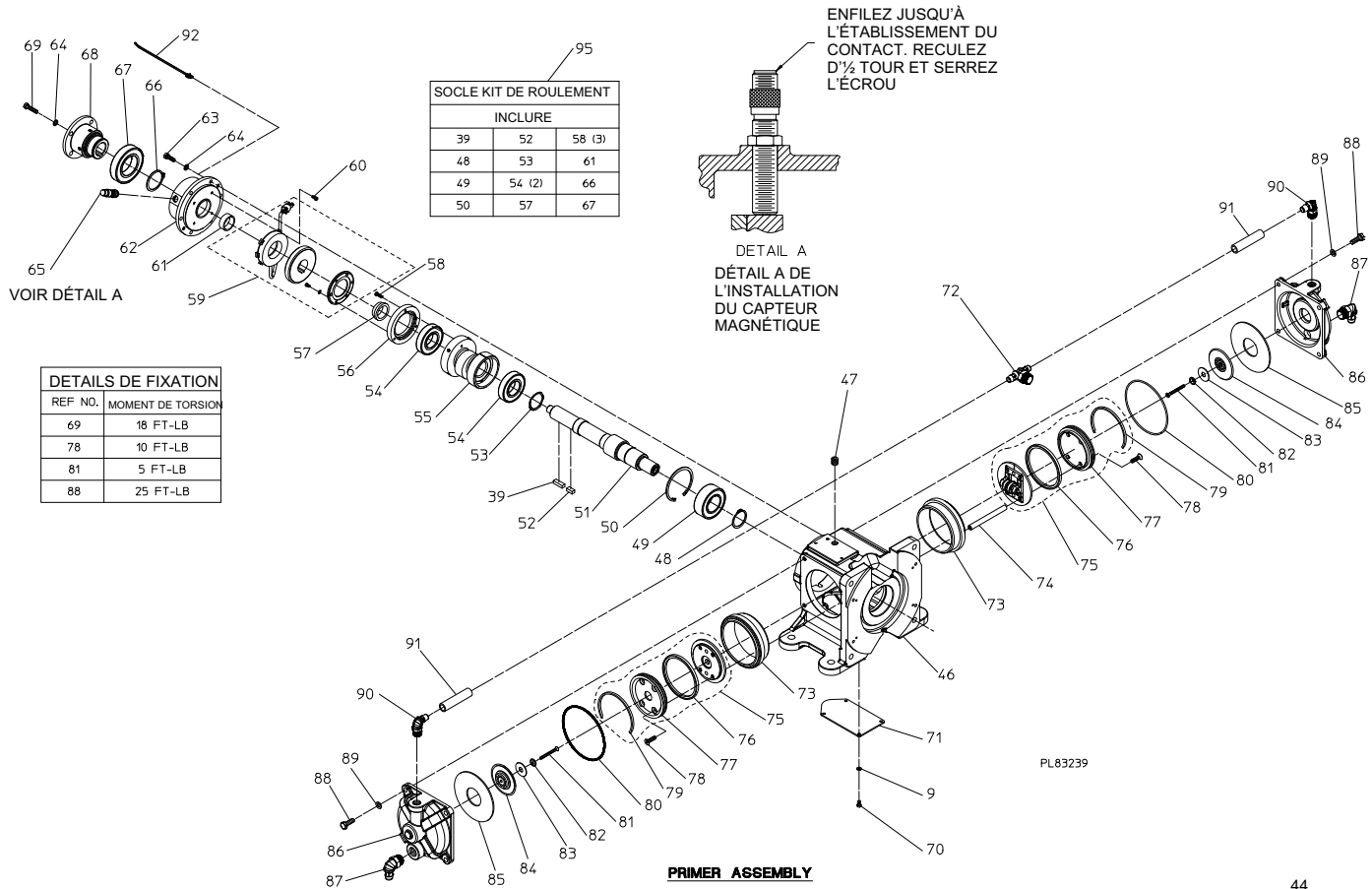
REMARQUE : Lors de la commande de pièces, précisez le numéro de série de la pompe.

Montage de la pompe (rotation en sens horaire)

N° de référence	Description
1	Volute
2	Hélice
3	Tête de pompe
4	Tête d'admission
5	Adaptateur d'admission
6	Joint de carter
7	Carénage
8	Vis à tête douille, 6mm x 55mm
9	Rondelle de sécurité, 6mm
10	Vis à tête hex, 12mm x 35mm
11	Rondelle de sécurité, 12mm
12	Plaque signalétique
13	Vis torsadée à tête ronde, #6 x 1/4
14	Raccord mâle, 6mm x 1/4 BSPT
15	Joint torique, 10-1/2 x 10-7/8
16	Tampon tube sans-tête, 1/8 BSPT
17	Goupille de positionnement, 1/4 x 1-3/4
18	Vis à tête ronde, 6mm x 12mm
19	Plaque signalétique Gimaex
20	Rivet en plastique
21	Robinet de vidange, 3/4 NPT
23	Tampon tube sans-tête, 1/4 BSPT

N° de référence	Description
24	Manostat, 1/4 BSPT
25	Vis à tête douille, 10mm x 40mm
26	Rondelle Nordlock, 10mm
27	Joint torique, 3/4 x 15/16
28	Joint torique, 1-5/8 x 1-3/4
29	Rondelle d'hélice
30	Joint torique, 2-1/2 x 2-3/4
31	Garniture mécanique
32	Vis à tête douille, 6mm x 16mm
33	Rondelle de sécurité, 6mm
34	Joint torique, 3 x 3-1/4
35	Clapet de décharge thermique
36	Tampon tube sans-tête, 1/2 NPT
37	Assemblage valve d'amorçage
38	Vis à tête hex, 8mm x 45mm
39	Clavette, 8mm x 10mm x 32mm
40	Vis à tête douille, 6mm x 35mm
41	Montage antivibration
42	Kit de réparation pour valve d'amorçage
43	Kit de réparation pour joints toriques (Inclut 15, 27, 28, 30, 34)
45	Support de carénage
94	Joint d'étanchéité

Montage du dispositif d'amorçage



1. Appliquer du Loctite 242 (bleu) pour TOUTES LES ATTACHES de fil droit, sauf indication contraire
2. Appliquer du Loctite 567 (blanc) sur tous les métaux filets coniques, sauf indication contraire
3. APPLIQUER FIL DE NYLON TAPE A TOUS LES PLASTIQUES filets coniques, sauf indication contraire.

Lors de la commande de pièces, précisez le numéro de série de la pompe.

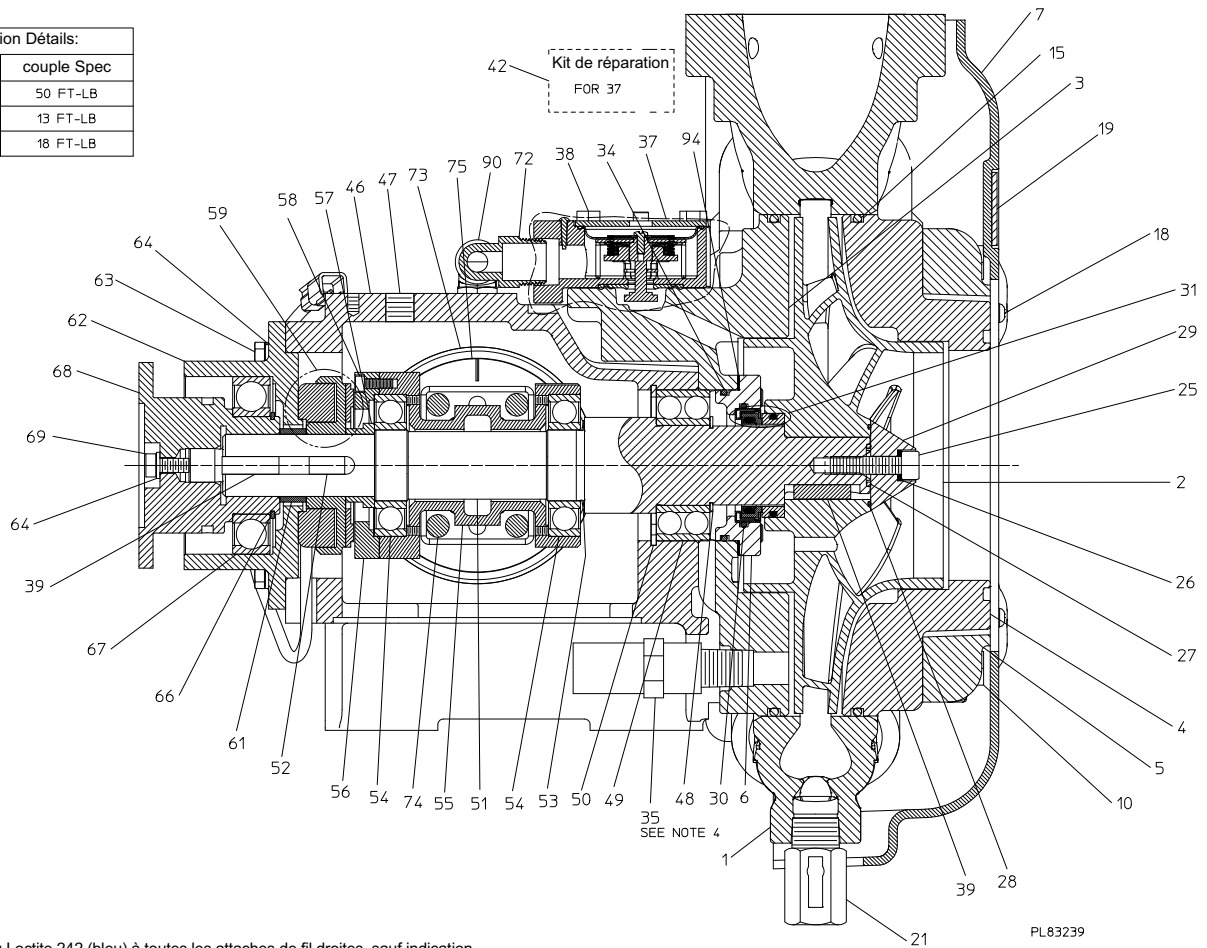
Montage du dispositif d'amorçage

N° de référence	Description
9	Rondelle de sécurité, 6mm
39	Clavette, 8mm x 10mm x 32mm
44	Kit support de palier
46	Corps du socle
47	Bouchon, 5/8-18 x 5/8 in.
48	Bague de retenue
49	Roulement à billes double rang
50	Bague de retenue
51	Arbre d'hélice
52	Clavette, 8mm x 10mm x 20mm
53	Ressort de vague
54	Roulement à billes simple rang
55	Arbre excentrique
56	Couvercle excentrique
57	Rondelle d'espacement
58	Vis à tête douille, 5mm x 16mm
59	Embrayage électromagnétique
60	Vis à tête douille, 5mm x 12mm
61	Rondelle d'espacement
62	Logement de roulement
63	Vis à tête hex, 8mm x 25mm
64	Rondelle de sécurité, 8mm
65	Capteur magnétique
66	Bague de retenue
67	Roulement à billes simple rang
68	Contrebride

N° de référence	Description
69	Vis à tête hex, 8mm x 35mm
70	Vis à tête hex, 6mm x 12mm
71	Couvercle du socle
72	Raccord en T à crans, 5/8 x 3/4 NPT
73	Cylindre du dispositif d'amorçage
74	Vérin
75	Sous-ensemble du corps de piston
76	Joint de piston
77	Tête de piston
78	Vis à tête douille, fraisée, 8mm x 30mm
79	Segment d'usure
80	Joint torique, 5-3/4 x 6
81	Vis à tête douille, fraisée, 6mm x 60mm
82	Rondelle
83	Diaphragme d'entrée
84	Cuvette de diaphragme
85	Diaphragme de sortie
86	Couvercle de piston
87	Coude à crans, 3/4 x 3/4 NPT
88	Vis à tête hex, 10mm x 30mm
89	Rondelle simple, 10mm
90	Coude à crans, 5/8 x 1/2 NPT
91	Tuyau, 5/8 x 3-7/8
95	Kit support de palier

Montage de la pompe et du dispositif d'amorçage (vue en coupe transversale)

Fixation Détails:	
REF NO.	couple Spec
25	50 FT-LB
38	13 FT-LB
69	18 FT-LB



notes:

1. Appliquer du Loctite 242 (bleu) à toutes les attaches de fil droites, sauf indication contraire.
2. Appliquer du Loctite 567 (Blanc) à tous les fils de métal conique, sauf indication contraire.
3. Appliquer un ruban en nylon à tous les filets coniques en plastique à moins d'indication contraire.
4. Serrez moitié-1 tour main passé serré ou jusqu'à scellé. Couple maxi: 15 lb-pi.

Lors de la commande de pièces, précisez le numéro de série de la pompe.

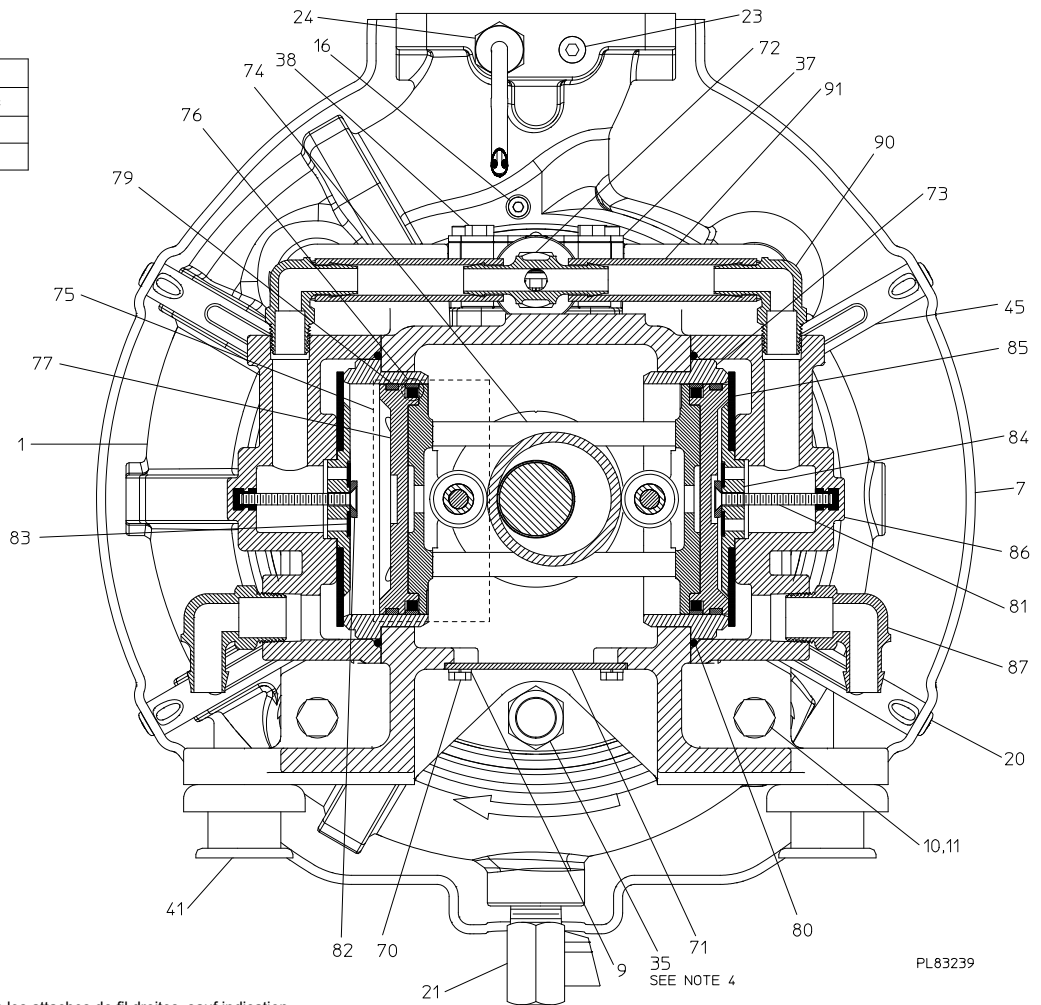
Montage de la pompe et du dispositif d'amorçage (vue en coupe transversale)

N° de référence	Description
1	Volute
2	Hélice
3	Tête de pompe
4	Tête d'admission
5	Adaptateur d'admission
6	Joint de carter
7	Carénage
10	Vis à tête hex, 12mm x 35mm
11	Rondelle de sécurité, 12mm
12	Plaque signalétique
13	Vis torsadée à tête ronde, #6 x 14
15	Joint torique, 10-1/2 x 10-7/8
18	Vis à tête ronde, 6mm x 12mm
19	Plaque signalétique Gimaex
21	Robinet de vidange, 1/2 NPT
22	Bague réduction, 3/4 NPT x 1/2 NPT
25	Vis à tête douille, 10mm x 40mm
26	Rondelle Nordlock, 10mm
27	Joint torique, 3/4 x 15/16
28	Rondelle d'hélice
29	Joint torique, 2-1/2 x 2-3/4
30	Joint torique, 2-1/2 x 2-3/4
31	Garniture mécanique
34	Joint torique, 3-1/8 x 3-3/8
35	Clapet de décharge thermique
36	Tampon tube sans-tête, 1/2 NPT

N° de référence	Description
37	Assemblage valve d'amorçage
38	Vis à tête hex, 8mm x 45mm
39	Key, 8mm x 10mm x 32mm
46	Corps du socle
47	Capteur magnétique
48	Bague de retenue
49	Roulement à billes double rang
50	Bague de retenue
51	Arbre d'hélice
52	Clavette, 8mm x 10mm x 20mm
53	Ressort de vague
54	Roulement à billes simple rang
55	Arbre excentrique
56	Couvercle excentrique
57	Rondelle d'espacement
58	Vis à tête douille, 5mm x 16mm
59	Embrayage électromagnétique
61	Rondelle d'espacement
62	Logement de roulement
63	Vis à tête hex, 8mm x 25mm
64	Rondelle de sécurité, 8mm
66	Bague de retenue
67	Roulement à billes simple rang
68	Contrebride
69	Vis à tête hex, 8mm x 35mm
94	Joint d'étanchéité

Montage de la pompe et du dispositif d'amorçage (vue en coupe transversale)

Fixation Détails:	
REF NO.	couple Spec
38	13 FT-LB
81	5 FT-LB



PL83239

notes:

1. Appliquer du Loctite 242 (bleu) à toutes les attaches de fil droites, sauf indication contraire.
2. Appliquer du Loctite 567 (Blanc) à tous les fils de métal conique, sauf indication contraire.
3. Appliquer un ruban en nylon à tous les filets coniques en plastique à moins d'indication contraire.
4. Serrez moitié-1 tour main passé serré ou jusqu'à scellé. Couple maxi: 15 lb-pi.

Lors de la commande de pièces, précisez le numéro de série de la pompe.

Montage du dispositif d'amorçage (dispositif d'amorçage RPOP, vue en coupe transversale)

N° de référence	Description
1	Volute
7	Carénage
9	Rondelle de sécurité, 6mm
10	Vis à tête hex, 12mm x 50mm
11	Rondelle de sécurité 12mm
16	Tampon tube sans-tête, 1/8 BSPT
20	Rivet en plastique
21	Robinet de vidange, 3/4 NPT
23	Tampon tube sans-tête, 1/4 BSPT
24	Manostat, 1/4 BSPT
35	Clapet de décharge thermique
37	Assemblage valve d'amorçage
38	Vis à tête hex, 8mm x 45mm
41	Montage antivibration
45	Support de carénage
70	Vis à tête hex, 6mm x 12mm
71	Couvercle du socle

N° de référence	Description
72	Raccord en T à crans, 5/8 x 3/4 NPT
73	Cylindre du dispositif d'amorçage
74	Vérin
75	Sous-ensemble du corps de piston
76	Joint de piston
77	Tête de piston
79	Segment d'usure
80	Joint torique, 5-3/4 x 6
81	Vis à tête douille, fraisée, 6mm x 60mm
82	Rondelle
83	Diaphragme d'entrée
84	Cuvette de diaphragme
85	Diaphragme de sortie
86	Couvercle de piston
87	Coude à crans, 3/4 x 3/4 NPT
90	Coude à crans, 5/8 x 1/2 NPT
91	Tuyau, 5/8 x 3-7/8