

**Leia cuidadosamente as instruções de operação antes de usar sua transmissão Waterous.**

NOTA: Instruções sujeitas a alteração sem aviso prévio

### Índice

Introdução .....	1
<b>Descrição geral das séries K, T, TK &amp; e TA .....</b>	<b>1</b>
Transmissão da série K .....	1
Transmissão das séries T e TA .....	1
Extração de potência da série TK .....	1
Acionamento com tacômetro .....	1
<b>Instruções de operação das séries K, T, TK &amp; e TA .....</b>	<b>2</b>
Manutenção .....	2
Lubrificação .....	2
<b>Descrição geral da série KC .....</b>	<b>3</b>
Acionamento com tacômetro .....	3
<b>Instruções de operação da série KC .....</b>	<b>3</b>
Manutenção .....	4
Reparo do fluido hidráulico .....	4

## Introdução

Esta seção contém as instruções de operação e manutenção das transmissões de acionamento Waterous das séries K, KC, T, TK e TA. O termo "série" usado aqui se refere às transmissões relacionadas ou ao tipo básico de transmissão usado com os vários tipos de bombas. Por exemplo, as transmissões das séries T e TA têm dois tamanhos básicos de engrenagem e várias carcaças e eixos de acionamento diferentes disponíveis para os vários tamanhos de bomba e motor, porém com a mesma construção básica. Apesar dos detalhes das transmissões serem diferentes, o projeto geral de todas é semelhante.

A informação desta seção se aplica somente à transmissão e equipamento relacionado. Para os dados sobre o resto da bomba principal consulte as instruções da bomba, e para informações sobre os acessórios da bomba consulte as instruções do acessório.

Para os modelos de bomba com motor E301-A e E302-A, consulte as instruções da transmissão da série T.

---

## Descrição geral das transmissões das séries K, T , & TK e TA

---

Todas as séries estão disponíveis com eixos e engrenagens diferentes para aplicações de carga média e pesada. A transmissão de carga média normalmente é usada para bombas menores e de alta velocidade com capacidade nominal de 500 gpm ou menos, e as transmissões de carga pesada são projetadas para bombas maiores e mais lentas com capacidade nominal de 500 gpm a 1250 gpm. Há uma transmissão de carga extra pesada da série K disponível para bombas com capacidade nominal superior a 1250 gpm.

O tamanho das duas engrenagens helicoidais de cada transmissão é adequado para fornecer um fator de segurança satisfatório. Todas as transmissões usam mancais de rolamento. Há várias razões de engrenagem disponíveis para poder compatibilizar a velocidade do eixo do rotor e a potência necessária conforme o desempenho do motor. Os vários tipos de transmissão estão descritos em mais detalhes a seguir:

### ***Transmissão da série K***

Esta transmissão foi projetada principalmente para ser acionada por um extrator ou divisor de potência. O modelo de carga média conta com eixo chavetado reto de 1,12", o modelo de carga pesada conta com eixo chavetado de 1,36" e o modelo de carga extra pesada conta com eixo chavetado de 1,5".

### ***Extração de potência da série TK***

Este PTO permite montar a bomba de incêndio na parte traseira. O TK PTO é idêntico ao da série K, exceto pelo fato de contar com flanges de acompanhamento no eixo de acionamento e no eixo acionado.

### ***Transmissão das séries T e TA***

Este caso é idêntico ao da série K, exceto pelo fato de incluir um flange de carcaça e eixo de acionamento adequado para montagem direta na carcaça do motor.

### ***Acionamento mecânico com tacômetro***

As transmissões das séries K e Y contam com acionamento com tacômetro disponível como opcional. Estes acessórios incluem uma engrenagem de acionamento e uma engrenagem movida que opera com metade da velocidade do eixo de entrada. A extensão da engrenagem movida se projeta para fora da carcaça num ângulo de 15° com a horizontal.

# Instruções de operação das transmissões das séries K, T, TK e TA

Como as caixas de engrenagens K, T, TK e TA foram projetadas para serem acionadas por um PTO, divisor de potência ou diretamente pelo virabrequim do motor, consulte o manual de

instruções fornecido com a unidade ou o manual do fabricante do aparelho para informações específicas.

## Manutenção

### Lubrificação

Um sistema de esguicho de óleo dentro da caixa de engrenagens lubrifica as engrenagens e outras partes móveis. Para verificar o nível de óleo mensalmente, remova o tampão do cano quadrado marcado como OIL LEVEL (NÍVEL DE ÓLEO) na lateral da caixa de engrenagens. O óleo deve estar nivelado com o fundo do orifício do nível de óleo.

#### CAUIDADO

Se o nível de fluido estiver baixo, localize a fonte de vazamento e repare. Se o nível de fluido estiver alto, afrouxe o tampão de drenagem até o fluido ficar no nível correto. Se sair muita água, troque o fluido, determine a fonte de vazamento de água e repare.

#### CAUIDADO

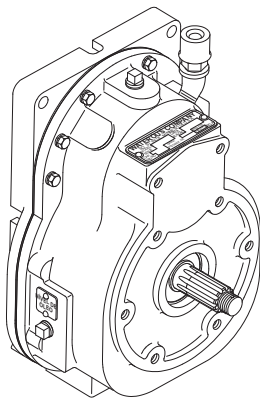
**Risco de óleo quente.  
Pode causar desgaste prematuro da vedação e danos.**

A temperatura do óleo não deve exceder 250° por períodos de tempo longos para não desgastar ou danificar a vedação.

Para adicionar óleo, remova o tampão de abastecimento ou respiro no topo da caixa de engrenagens e despeje óleo na abertura até o fluido sair pelo orifício de nível de óleo. NÃO ABASTEÇA EM EXCESSO. Use óleo de engrenagem SAE 80W-90.

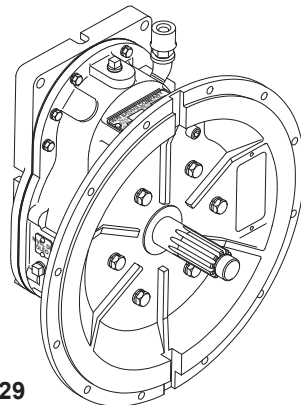
Para drenar a caixa de engrenagens, remova o tampão do dreno magnético do fundo e reabasteça com lubrificante novo a cada 100 horas acumuladas de operação da bomba, ou pelo menos toda primavera e outono. (sob condições de serviço severas, nas quais a bomba tem que ser usada continuamente com alto rendimento, troque o óleo com mais frequência). A capacidade é de aproximadamente um quarto de galão. Limpe o tampão de drenagem e o respiro.

Figura 1. Transmissão da série K  
(posição de montagem vertical)



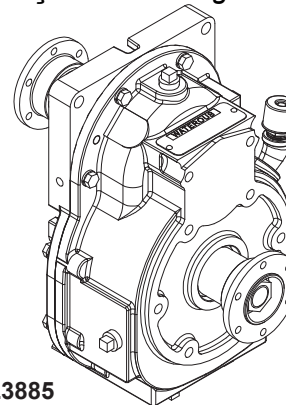
IL1526

Figura 2. Transmissão da série T  
(posição de montagem vertical)



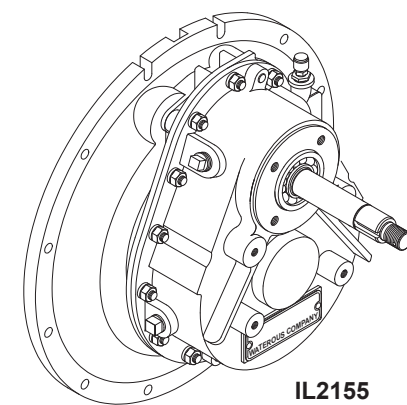
IL1529

Figura 3. Extração de potência da  
série TK  
(posição de montagem vertical)



IL3885

Figura 4. Transmissão da série TA  
(posição de montagem vertical)



IL2155

**NOTA: A localização do tampão de nível de óleo, tampão de drenagem e respiro varia dependendo da posição de montagem da transmissão. Consulte o desenho da lista de peças de reposição para mais detalhes.**

---

## Descrição geal da transmissão da série KC

---

A transmissão KC é semelhante às transmissões K e T discutidas anteriormente, mas inclui uma embreagem "molhada" de múltiplos discos acionada hidraulicamente. Uma bomba hidráulica de 12 volts de controle luz indicadora permite ao operador ligar e desligar a embreagem com o movimento de um interruptor.

### **Acionamento eletrônico com tacômetro**

A transmissão KC conta com um tacômetro eletrônico com retomada magnética como opcional. Esta retomada eletrônica lê a velocidade do eixo do rotor, e não a velocidade do eixo de entrada.

A retomada eletrônica da transmissão é compatível com conectores Amphenol (P/N MS3106A-10SL-4S). Este conector pode ser ligado num receptáculo de parede no painel do operador usando um cabo fornecido pela Waterous Company.

O número de dentes da engrenagem movida (gerador de pulsos) varia conforme as diferentes razões de engrenagem, e afeta a frequência lida

pelo tacômetro.

O número de dentes da engreagem movida pode ser determinado usando a tabela a seguir.

Razão	3.40	2.83	2.45	2.14	1.88	1.65	1.56	1.38	1.30	1.16
Número de dentes	25	18	20	22	24	26	27	29	30	32
Fator de correção (K)	2.4	3.333	3.0	2.727	2.5	2.308	2.22	2.07	2.0	1.875

A velocidade de rotação do eixo do rotor pode ser calculada multiplicando-se a frequência do sensor do tacômetro pelo fator de correção K.

$$(Hz) \times K = RPM$$

---

## Instruções de operação da transmissão da série KC

---

### **Para acionar a embreagem**

Coloque o interruptor na posição "engage" (acionar). Isso liga a unidade hidráulica e aciona a embreagem. Quando a embreagem é acionada, a luz verde liga, a bomba hidráulica para e o sistema mantém a pressão do fluido.

### **Para desligar a embreagem**

Coloque o interruptor na posição "disengaged" (desligar).

Só é recomendado acionar e desligar a embreagem com o motor em velocidade baixa. O operador deve saber a carga resultante da bomba e conhecer os efeitos relacionados antes de acionar a embreagem.

# Manutenção

Um sistema de esguicho de fluido dentro da caixa de engrenagens lubrifica as engrenagens e outras partes móveis. Para verificar o nível de fluido mensalmente, remova o tampão do cano quadrado marcado como OIL LEVEL (NÍVEL DE ÓLEO) na lateral da caixa de engrenagens. O fluido deve estar nivelado com o fundo do orifício do nível de óleo.

## CUIDADO

Se o nível de fluido estiver baixo, localize a fonte de vazamento e repare. Se o nível de fluido estiver alto, afrouxe o tampão de drenagem até o fluido ficar no nível correto. Se sair muita água, troque o fluido, determine a fonte de vazamento de água e repare.

## CUIDADO

### Risco de óleo quente.

**Pode causar desgaste prematuro da vedação e danos.**

A temperatura do óleo não deve exceder 250° por períodos de tempo longos para não desgastar ou danificar a vedação.

Para adicionar fluido, remova o tampão de abastecimento ou respiro no topo da caixa de engrenagens e despeje o fluido na abertura até sair pelo orifício de nível de óleo. **NÃO ABASTEÇA EM EXCESSO.** Use ATF (fluido de transmissão automática) ou equivalente.

Para drenar a caixa de engrenagens, remova o tampão do dreno magnético do fundo e reabasteça com lubrificante novo a cada 100 horas acumuladas de operação da bomba, ou pelo menos toda primavera e outono. (sob condições de serviço severas, nas quais a bomba tem que ser usada continuamente com alto rendimento, troque o fluido com mais frequência). A capacidade é de aproximadamente meio galão. Limpe o tampão de drenagem e o respiro.

## Reservatório de fluido hidráulico

Mantenha o reservatório de fluido da unidade hidráulica abastecido. A capacidade é de 1/8 de galão. Só drene e troque o fluido se ficar sujo ou contaminado. Use ATF (fluido de transmissão automática) ou equivalente.

Verifique anualmente a carga da pressão do gás do acumulador.

1. Remova a pressão do sistema hidráulico.
2. Se a carga da pressão do gás estiver abaixo de 100 psi, o acumulador deve ser trocado.

Figura 4. Transmissão KC (montagem vertical mostrada)

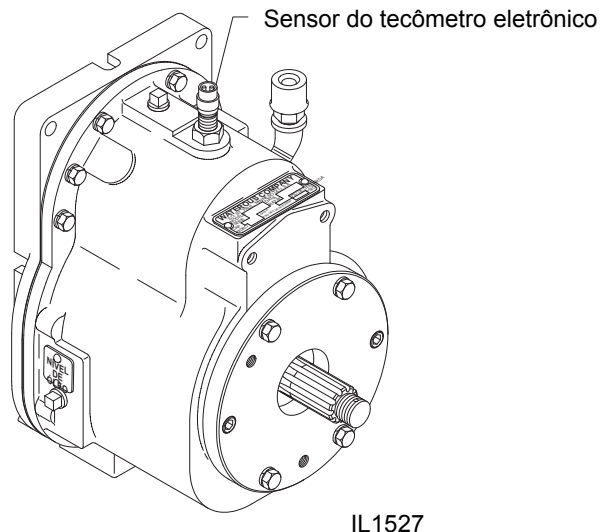


Figura 5. Unidade de acionamento da bomba hidráulica KC

